



Experience Better Living



Saison
2025/2026

La Collection **de Foyers**
Électriques Dimplex

FR





Pourquoi Dimplex ?

Des millions de personnes à travers le monde apprécient le confort que nous apportons chaque jour avec nos Cheminées Électriques Décoratives. Depuis plus de 50 ans, nos clients et partenaires comptent sur nos collaborateurs, nos produits et notre marque pour créer une ambiance de manière sûre et durable, sans compromis.

Notre historique en matière d'innovation, notre statut de précurseurs sur le marché et l'ouverture de nouvelles catégories sont guidés par notre désir de remettre en question le statu quo et de trouver de meilleures solutions pour offrir le confort et l'ambiance qui amélioreront la vie de millions de personnes. Nous travaillons en collaboration étroite en toute transparence avec nos partenaires commerciaux et nos clients.

Dimplex, Experience Better Living

Pourquoi Dimplex ?

- 50 ans d'expérience dans les Cheminées Électriques : c'est notre point focal, aucune distraction et un engagement total pour fournir la solution idéale à chaque client.
- Technologies brevetées : toutes nos technologies de flamme sont brevetées et résultent d'investissements continus et de la détermination à créer l'atmosphère parfaite dans votre foyer.
- Offre de produits complète : nous proposons la gamme la plus large du marché pour satisfaire tous les besoins, des solutions plug & play aux intégrations.
- Service de confiance : notre réseau est spécialisé dans les Cheminées Électriques et offre un soutien efficace et collaboratif.
- Confort et durabilité, sans compromis : nous nous engageons à offrir l'expérience de cheminée la plus durable à tous les foyers, avec une sécurité à 100% et un impact nul sur l'environnement.

www.dimplexfires.com



Pourquoi choisir une cheminée électrique ?

Un foyer électrique décoratif est la solution parfaite lorsque vous recherchez une amélioration instantanée dans n'importe quel environnement, que ce soit dans une maison ou un espace public.

Facilité d'utilisation : profitez de votre cheminée quand vous le souhaitez, tout simplement en appuyant sur le bouton de la télécommande

Peut-être installée partout : vous n'avez pas de contraintes d'évacuation de fumées ou de contraintes thermiques, vous pouvez installer votre cheminée dans n'importe quelle pièce, dans une cloison, dans un meuble ou juste en la posant

Pas d'entretien : pas de cendres à évacuer, ni de vitre d'insert à nettoyer et bien entendu pas de nettoyage, vous n'avez qu'à profiter de l'ambiance chaleureuse de votre cheminée

Sécurité : pas d'émanation de gaz toxique, ni risque d'incendie

Peut être utilisée toute l'année : la fonction chauffage est indépendante de l'effet flamme. Vous pouvez donc bénéficier de l'atmosphère conviviale de votre cheminée sans chauffage quand vous n'en avez pas besoin.

Ecologique : pas d'utilisation d'énergies fossiles

Pas de conduits de cheminée : vous pouvez donc installer votre cheminée à moindre coût et sans contrainte d'emplacement.

www.dimplexfires.com



Technologies de flamme

La chaleur et le crépitement d'une cheminée créent une atmosphère douillette et accueillante dans chaque maison. Dimplex, une marque innovante dans l'industrie des cheminées électriques, propose une gamme variée de technologies de simulation de flammes pour satisfaire chaque préférence et style de décoration intérieure. Les technologies de simulation de flammes de Dimplex sont : Optiflame®, Optimyst® et Opti-V®.

Optiflame

Optiflame® est l'effet de flamme électrique original de Dimplex et a révolutionné le marché des foyers électriques lors de son lancement en 1988. Il crée une flamme envoûtante et réaliste qui apporte chaleur et ambiance dans n'importe quelle pièce, en toute sécurité et avec la tranquillité d'esprit d'une solution électrique sans entretien. Continuellement amélioré et en constante évolution, Optiflame® reste la technologie de flamme électrique la plus populaire au monde.



Optimyst

Optimyst® est l'effet de flamme électrique 3D le plus réaliste au monde pour ceux qui recherchent une expérience vraiment authentique, associée à la sécurité et à peu d'entretien d'une solution électrique. Breveté par Dimplex, il offre une expérience de flamme qui peut être appréciée sous tous les angles, ce qui le rend parfait pour les divisions de pièces époustouflantes et les cheminées transparentes. Cet effet de flamme unique est généré par une combinaison innovante de vapeur d'eau et de lumière.

Opti-V

Opti-V® est la première et la seule technologie de flamme virtuelle originale, brevetée par Dimplex. Cette expérience de feu étonnamment authentique ne nécessite aucun entretien et offre une image de flamme équivalente à celle d'un feu traditionnel, sans émissions et en toute sécurité. Elle offre un effet de flamme virtuellement parfait grâce à une combinaison magique de vidéo haute définition et de LED.



Cassettes / Engines

Cassette 400/600 LED

230V/50Hz | 125 Watt

Experience Better Living



Cassettes



L'unité de feu encastrable Cassette 400/600 LED surprend par son effet de flamme et de fumée. Sa taille modeste et son intensité de flamme variable la rendent parfaitement adaptée à d'innombrables solutions d'intérieur créatives. La seule connexion dont vous avez besoin est une prise secteur 230 V. Remplissez simplement le réservoir d'eau et cliquez sur la télécommande pour des heures d'ambiance confortable, encore et encore.

- Idéale pour les projets créatifs, installation dans des meubles ou utilisation à d'autres fins décoratives
- Réservoir d'eau facile à remplir, offre environ 8 à 10 heures de fonctionnement continu avant un nouveau remplissage
- Vue sur le feu de 4 côtés
- Nouvelle conception avec des LED pour une basse consommation d'énergie et une longue vie utile
- Module sonore avec crépitements des flammes réglable
- Jeu de bûches disponible en accessoire



Vue panoramique.



Optimyst technologie de la flamme, motifs de flammes dus à la vapeur d'eau froide.



Surprenant par l'effet de flamme flottante et fumée et variable intensité de la flamme.



Parce que les flammes ne donnent pas de chaleur, 365 jours à profiter des charmes d'une cheminée.



Lampes LED économes en énergie ne nécessitant aucun entretien.



Le produit est livré sans décoration, mais peut être décoré avec les bûches intérieures (en option à commander).



Assis sur le canapé en contrôlant toutes les fonctions de la cheminée.



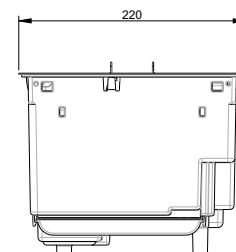
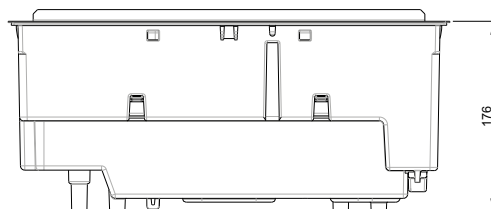
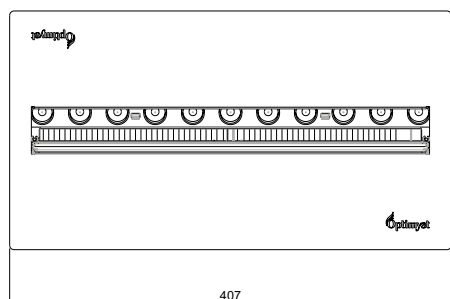
Adapté à l'installation.

Cassette 400/600 LED

230V/50Hz | 125 Watt

Experience Better Living

Dimensions



Caractéristiques

Système de feu	Optimyst®
Référence d'article	210791
Code EAN	5011139210791
Modèle	Cassette
Vue sur le feu	4 faces
Couleur	Noir
Décoration / lit de combustion	Plaque métallique
Dimensions du produit LxHxP en cm	40,7x17,6x22
Dimensions d'encastrement LxHxP en cm	39x17x20,6
Commande	Télécommande, Manuel
Module sonore	Oui
Module d'éclairage	LED
Couleurs des flammes réglables	Non
Luminosité de la flamme réglable	Non
Débit de la flamme réglable	Non
Éclairage supérieur	Non
Éclairage du lit de braises	Non
Chauffage	Non
Réglage de chauffe 1 en W	-
Réglage de chauffe 2 en W	-
Consommation électrique (effet de flamme uniquement) (Watt)	125
Comfortsaver	N/A
Poids du produit en kg	4,5
Longueur du cordon	1,5 m
Garantie	2 ans
Accessoires	400L logbed / 600L logbed



Toutes les cassettes doivent disposer d'une ventilation adéquate pour une expérience optimale du feu. Pour obtenir des conseils, veuillez lire les manuels ou visiter le site www.dimplexfires.com

Clause de non-responsabilité Le plus grand soin a été apporté à la composition de la présente publication. Toutefois, les informations données peuvent s'avérer inexactes ou avoir été entre-temps modifiées ou complétées. Publiée sous réserve de toutes modifications intermédiaires. Glen Dimplex décline toute responsabilité pour les conséquences éventuelles découlant d'actes, de décisions ou de résultats exclusivement fondés sur les informations présentées dans la présente publication.

Cassette 500 retail Multi Optimyst

230V/50Hz | 260 Watt

Experience Better Living



Multi-colour!

Cassettes



Imaginez-vous d'avoir des flammes tridimensionnelles dansant dans n'importe quelle pièce de votre choix. Grâce à sa combinaison unique dans notre foyer à vapeur d'eau froide brevetée et des lumières LED multicolores, vous pouvez profiter d'une expérience de feu réaliste et sûre. Avec nos modèles Cassette Retail, vous pouvez facilement ajouter un spectacle de feu impressionnant à n'importe quelle pièce. De plus, vous pouvez les associer et combiner sans effort avec toutes nos autres cassettes. Cela vous permettra de créer la cheminée parfaite: transparente, cinewall ou tout autre projet de cheminée de vos rêves. Les possibilités sont tout simplement infinies.

- Parfait pour les projets d'installation, conçu pour s'adapter aux cadres ou cheminées sur mesure.
- Le réservoir d'eau facile à remplir offre 8 à 10 heures de fonctionnement continu avant d'avoir besoin d'un remplissage.
- Peut être facilement connectée et combinée avec d'autres Cassettes "Retail"
- Des effets sonores du crépitement de bois avec volume réglable.
- Accessoire de jeu de bûches disponible en option.
- Avec l'application Flame connect



Vue panoramique.



Possibilité de connecter plusieurs unités.



Optimyst technologie de la flamme, motifs de flammes dus à la vapeur d'eau froide.



Surprenant par l'effet de flamme flottante et fumée et variable intensité de la flamme.



Lampes LED économes en énergie ne nécessitant aucun entretien.



Le produit est livré sans décoration, mais peut être décoré avec les bûches intérieures (en option à commander).



Les couleurs de la flamme peuvent être ajustées aux bleu, violet, rouge, aigue-marine, ou changez les couleurs en mélange en utilisant l'application Flame Connect.



Application Flame Connect disponible pour smartphone.



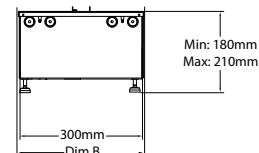
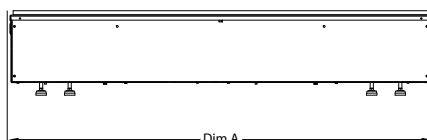
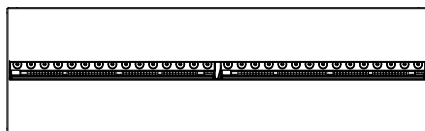
Adapté à l'installation.

Cassette 500 retail Multi Optimyst

230V/50Hz | 260 Watt

Experience Better Living

Dimensions



DIMENSIONS

	Largeur (cm)	Hauteur (cm)	Profondeur (cm)
Cassette 500 (retail)	50,8	18	30,4
Cassette 1000 (retail)	101,7	18	30,4

Caractéristiques

Système de feu	Optimyst®
Référence d'article	400001276
Code EAN	5011139084996
Modèle	Cassette
Vue sur le feu	4 faces
Couleur	Noir
Décoration / lit de combustion	Plaque métallique
Dimensions du produit LxHxP en cm	50,8x18x30,4
Dimensions d'encastrement LxHxP en cm	Consultez le manuel des exigences d'installation
Commande	Télécommande, Appli, Manuel
Module sonore	Oui
Module d'éclairage	LED
Couleurs des flammes réglables	Oui
Luminosité de la flamme réglable	Oui
Débit de la flamme réglable	Non
Éclairage supérieur	Non
Éclairage du lit de braises	Non
Chauffage	Non
Réglage de chauffe 1 en W	-
Réglage de chauffe 2 en W	-
Consommation électrique (effet de flamme uniquement) (Watt)	260
Comfortsaver	N/A
Poids du produit en kg	8
Longueur du cordon	1,5 m
Garantie	2 ans
Accessoires	Logset 500



Toutes les cassettes doivent disposer d'une ventilation adéquate pour une expérience optimale du feu. Pour obtenir des conseils, veuillez lire les manuels ou visiter le site www.dimplexfires.com

Clause de non-responsabilité Le plus grand soin a été apporté à la composition de la présente publication. Toutefois, les informations données peuvent s'avérer inexactes ou avoir été entre-temps modifiées ou complétées. Publiée sous réserve de toutes modifications intermédiaires. Glen Dimplex décline toute responsabilité pour les conséquences éventuelles découlant d'actes, de décisions ou de résultats exclusivement fondés sur les informations présentées dans la présente publication.

Cassette 1000 retail Multi Optimyst

230V/50Hz | 470 Watt

Experience Better Living



Multi-colour!

Cassettes



Imaginez-vous d'avoir des flammes tridimensionnelles dansant dans n'importe quelle pièce de votre choix. Grâce à sa combinaison unique dans notre foyer à vapeur d'eau froide brevetée et des lumières LED multicolores, vous pouvez profiter d'une expérience de feu réaliste et sûre. Avec nos modèles Cassette Retail, vous pouvez facilement ajouter un spectacle de feu impressionnant à n'importe quelle pièce. De plus, vous pouvez les associer et combiner sans effort avec toutes nos autres cassettes. Cela vous permettra de créer la cheminée parfaite: transparente, cinewall ou tout autre projet de cheminée de vos rêves. Les possibilités sont tout simplement infinies.

- Parfait pour les projets d'installation, conçu pour s'adapter aux cadres ou cheminées sur mesure.
- Le réservoir d'eau facile à remplir offre 8 à 10 heures de fonctionnement continu avant d'avoir besoin d'un remplissage.
- Peut être facilement connectée et combinée avec d'autres Cassettes "Retail"
- Des effets sonores du crépitement de bois avec volume réglable.
- Accessoire de jeu de bûches disponible en option.
- Avec l'application Flame connect



Vue panoramique.



Possibilité de connecter plusieurs unités.



Optimyst technologie de la flamme, motifs de flammes dus à la vapeur d'eau froide.



Surprenant par l'effet de flamme flottante et fumée et variable intensité de la flamme.



Lampes LED économes en énergie ne nécessitant aucun entretien.



Le produit est livré sans décoration, mais peut être décoré avec les bûches intérieures (en option à commander).



Les couleurs de la flamme peuvent être ajustées aux bleu, violet, rouge, aigue-marine, ou changez les couleurs en mélange en utilisant l'application Flame Connect.



Application Flame Connect disponible pour smartphone.



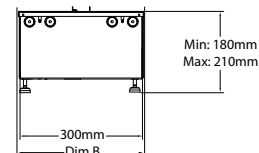
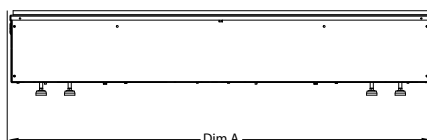
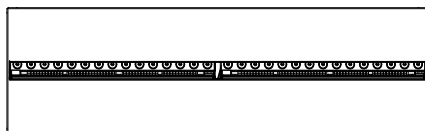
Adapté à l'installation.

Cassette 1000 retail Multi Optimyst

230V/50Hz | 470 Watt

Experience Better Living

Dimensions



DIMENSIONS

	Largeur (cm)	Hauteur (cm)	Profondeur (cm)
Cassette 500 (retail)	50,8	18	30,4
Cassette 1000 (retail)	101,7	18	30,4

Caractéristiques

Système de feu	Optimyst®
Référence d'article	400001277
Code EAN	5011139085009
Modèle	Cassette
Vue sur le feu	4 faces
Couleur	Noir
Décoration / lit de combustion	Plaque métallique
Dimensions du produit LxHxP en cm	101,7x18x30,4
Dimensions d'encastrement LxHxP en cm	Consultez le manuel des exigences d'installation
Commande	Télécommande, Appli, Manuel
Module sonore	Oui
Module d'éclairage	LED
Couleurs des flammes réglables	Oui
Luminosité de la flamme réglable	Oui
Débit de la flamme réglable	Non
Éclairage supérieur	Non
Éclairage du lit de braises	Non
Chauffage	Non
Réglage de chauffe 1 en W	-
Réglage de chauffe 2 en W	-
Consommation électrique (effet de flamme uniquement) (Watt)	470
Comfortsaver	N/A
Poids du produit en kg	14,5
Longueur du cordon	1,5 m
Garantie	2 ans
Accessoires	Logset 1000



Toutes les cassettes doivent disposer d'une ventilation adéquate pour une expérience optimale du feu. Pour obtenir des conseils, veuillez lire les manuels ou visiter le site www.dimplexfires.com

Clause de non-responsabilité Le plus grand soin a été apporté à la composition de la présente publication. Toutefois, les informations données peuvent s'avérer inexactes ou avoir été entre-temps modifiées ou complétées. Publiée sous réserve de toutes modifications intermédiaires. Glen Dimplex décline toute responsabilité pour les conséquences éventuelles découlant d'actes, de décisions ou de résultats exclusivement fondés sur les informations présentées dans la présente publication.

Cassette 500 projects Multi Optimyst

230V/50Hz | 260 Watt

Experience Better Living



Multi-colour!



Cassettes



Imaginez le foyer parfait sans conduit de fumée ni risque d'incendie. Notre technologie brevetée Optimyst® crée des flammes à l'aide de la vapeur d'eau froide et des lumières LED multicolores pour créer des flammes réalistes et sûres. Avec les modèles Cassette Projects, vous pouvez créer sans effort un spectacle de feu époustouflant dans n'importe quelle pièce, sans avoir besoin de remplissages d'eau réguliers grâce à la connexion au réseau d'eau. C'est le moyen sans tracas de profiter d'un beau feu. Vous pouvez également les associer et les combiner facilement avec nos autres cassettes projets pour créer la cheminée de vos rêves dans n'importe quel environnement.

- Parfait pour les projets d'installation, conçu pour s'adapter aux cadres ou cheminées sur mesure.
- Se connecte à une alimentation en eau principale, aucune recharge manuelle nécessaire.
- Peut être facilement connectée et combinée avec d'autres Cassettes Projects.
- Des effets sonores du crépitement de bois avec volume réglable.
- Accessoire de jeu de bûches disponible en option.
- Avec l'application Flame connect



Vue panoramique.



Possibilité de connecter plusieurs unités.



Optimyst technologie de la flamme, motifs de flammes dus à la vapeur d'eau froide.



Surprenant par l'effet de flamme flottante et fumée et variable intensité de la flamme.



Lampes LED économes en énergie ne nécessitant aucun entretien.



Le produit est livré sans décoration, mais peut être décoré avec les bûches intérieures (en option à commander).



Les couleurs de la flamme peuvent être ajustées aux bleu, violet, rouge, aigue-marine, ou changez les couleurs en mélange en utilisant l'application Flame Connect.



Application Flame Connect disponible pour smartphone.



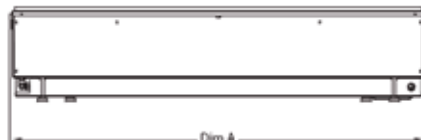
Adapté à l'installation.

Cassette 500 projects Multi Optimyst

230V/50Hz | 260 Watt

Experience Better Living

Dimensions



DIMENSIONS

	Largeur (cm)	Hauteur (cm)	Profondeur (cm)
Cassette 500 (retail)	50,8	22,5	30,4
Cassette 1000 (retail)	101,7	22,5	30,4

Caractéristiques

Système de feu	Optimyst®
Référence d'article	400001274
Code EAN	5011139084972
Modèle	Cassette
Vue sur le feu	4 faces
Couleur	Noir
Décoration / lit de combustion	Plaque métallique
Dimensions du produit LxHxP en cm	50,8x22,5x30,4
Dimensions d'encastrement LxHxP en cm	Consultez le manuel des exigences d'installation
Commande	Télécommande, Appli, Manuel
Module sonore	Oui
Module d'éclairage	LED
Couleurs des flammes réglables	Oui
Luminosité de la flamme réglable	Oui
Débit de la flamme réglable	Non
Éclairage supérieur	Non
Éclairage du lit de braises	Non
Chauffage	Non
Réglage de chauffe 1 en W	-
Réglage de chauffe 2 en W	-
Consommation électrique (effet de flamme uniquement) (Watt)	260
Comfortsaver	N/A
Poids du produit en kg	8
Longueur du cordon	1,5 m
Garantie	2 ans
Accessoires	Logset 500



Toutes les cassettes doivent disposer d'une ventilation adéquate pour une expérience optimale du feu. Pour obtenir des conseils, veuillez lire les manuels ou visiter le site www.dimplexfires.com

Clause de non-responsabilité Le plus grand soin a été apporté à la composition de la présente publication. Toutefois, les informations données peuvent s'avérer inexactes ou avoir été entre-temps modifiées ou complétées. Publiée sous réserve de toutes modifications intermédiaires. Glen Dimplex décline toute responsabilité pour les conséquences éventuelles découlant d'actes, de décisions ou de résultats exclusivement fondés sur les informations présentées dans la présente publication.

Cassette 1000 projects Multi Optimyst

230V/50Hz | 470 Watt

Experience Better Living



Multi-colour!

Cassettes



Imaginez le foyer parfait sans conduit de fumée ni risque d'incendie. Notre technologie brevetée Optimyst® crée des flammes à l'aide de la vapeur d'eau froide et des lumières LED multicolores pour créer des flammes réalistes et sûres. Avec les modèles Cassette Projects, vous pouvez créer sans effort un spectacle de feu époustouflant dans n'importe quelle pièce, sans avoir besoin de remplissages d'eau réguliers grâce à la connexion au réseau d'eau. C'est le moyen sans tracas de profiter d'un beau feu. Vous pouvez également les associer et les combiner facilement avec nos autres cassettes projets pour créer la cheminée de vos rêves dans n'importe quel environnement.

- Parfait pour les projets d'installation, conçu pour s'adapter aux cadres ou cheminées sur mesure.
- Se connecte à une alimentation en eau principale, aucune recharge manuelle nécessaire.
- Peut être facilement connectée et combinée avec d'autres Cassettes Projects.
- Des effets sonores du crépitement de bois avec volume réglable.
- Accessoire de jeu de bûches disponible en option.
- Avec l'application Flame connect



Vue panoramique.



Possibilité de connecter plusieurs unités.



Optimyst technologie de la flamme, motifs de flammes dus à la vapeur d'eau froide.



Surprenant par l'effet de flamme flottante-et fumée et variable intensité de la flamme.



Lampes LED économes en énergie ne nécessitant aucun entretien.



Le produit est livré sans décoration, mais peut être décoré avec les bûches intérieures (en option à commander).



Les couleurs de la flamme peuvent être ajustées aux bleu, violet, rouge, aigue-marine, ou changez les couleurs en mélange en utilisant l'application Flame Connect.



Application Flame Connect disponible pour smartphone.



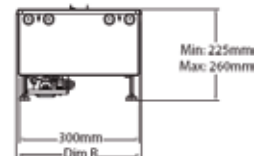
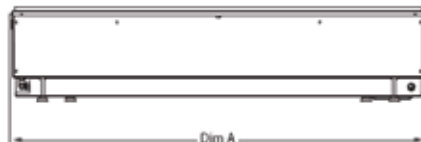
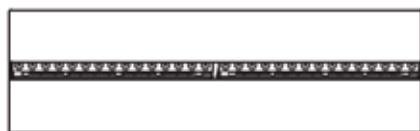
Adapté à l'installation.

Cassette 1000 projects Multi Optimyst

230V/50Hz | 470 Watt

Experience Better Living

Dimensions



DIMENSIONS

	Largeur (cm)	Hauteur (cm)	Profondeur (cm)
Cassette 500 (retail)	50,8	22,5	30,4
Cassette 1000 (retail)	101,7	22,5	30,4

Caractéristiques

Système de feu	Optimyst®
Référence d'article	400001275
Code EAN	5011139084989
Modèle	Cassette
Vue sur le feu	4 faces
Couleur	Noir
Décoration / lit de combustion	Plaque métallique
Dimensions du produit LxHxP en cm	101,7x22,5x30,4
Dimensions d'encastrement LxHxP en cm	Consultez le manuel des exigences d'installation
Commande	Télécommande, Appli, Manuel
Module sonore	Oui
Module d'éclairage	LED
Couleurs des flammes réglables	Oui
Luminosité de la flamme réglable	Oui
Débit de la flamme réglable	Non
Éclairage supérieur	Non
Éclairage du lit de braises	Non
Chauffage	Non
Réglage de chauffe 1 en W	-
Réglage de chauffe 2 en W	-
Consommation électrique (effet de flamme uniquement) (Watt)	470
Comfortsaver	N/A
Poids du produit en kg	14,5
Longueur du cordon	1,5 m
Garantie	2 ans
Accessoires	Logset 1000



Toutes les cassettes doivent disposer d'une ventilation adéquate pour une expérience optimale du feu. Pour obtenir des conseils, veuillez lire les manuels ou visiter le site www.dimplexfires.com

Clause de non-responsabilité Le plus grand soin a été apporté à la composition de la présente publication. Toutefois, les informations données peuvent s'avérer inexactes ou avoir été entre-temps modifiées ou complétées. Publiée sous réserve de toutes modifications intermédiaires. Glen Dimplex décline toute responsabilité pour les conséquences éventuelles découlant d'actes, de décisions ou de résultats exclusivement fondés sur les informations présentées dans la présente publication.

Juneau (XL) Multi

230V/50Hz | 200 / 450 Watt

Experience Better Living



Multi-colour!



Cassettes



Les foyers Juneau et Juneau XL Multicolour apportent une expérience de feu unique et réaliste à tout espace. Grâce à l'effet breveté de flammes 3D Optimyst et à un jeu de bûches authentique, ces unités sont idéales pour embellir une cheminée existante ou de créer une nouvelle. Le Juneau est un produit plug-and-play avec un réservoir d'eau facile à remplir via le tiroir devant, garantissant un entretien simplifié et une apparence de flammes fascinante. En tant que modèle compact, il s'adapte parfaitement aux petits espaces. L'Albany Multi est une excellente option pour redonner vie à une ancienne cheminée avec des flammes 3D Optimyst et offre en plus une fonction de chauffage, bien que son installation soit plus complexe. Parfaits pour une utilisation dans l'hôtellerie et la restauration, les foyers Juneau et Juneau XL Multi créent une atmosphère chaleureuse et raffinée.

- Parfaits pour l'installation, conçus pour s'intégrer dans des cadres ou cheminées sur mesure.
- Réservoir d'eau facile à remplir, offrant 8 à 10 heures d'utilisation continue avant de nécessiter un remplissage
- Accès simplifié au réservoir grâce au tiroir frontal.
- Flamme visible à 360°, sécurisée au toucher.
- Jeu de bûches inclus / Jeu de bûches fixe pour un usage optimal.
- Compatible avec l'application Flame Connect.



Vue panoramique.



Optimyst technologie de la flamme, motifs de flammes dus à la vapeur d'eau froide.



Surprenant par l'effet de flamme flottante et fumée et variable intensité de la flamme.



Parce que les flammes ne donnent pas de chaleur, 365 jours à profiter des charmes d'une cheminée.



Lampes LED économes en énergie ne nécessitant aucun entretien.



Livré avec un jeu de bûches.



Les couleurs de la flamme peuvent être ajustées aux bleu, violet, rouge, aigue-marine, ou changez les couleurs en mélange en utilisant l'application Flame Connect.



Application Flame Connect disponible pour smartphone.



Effet sonore de feu de bois crépitant.



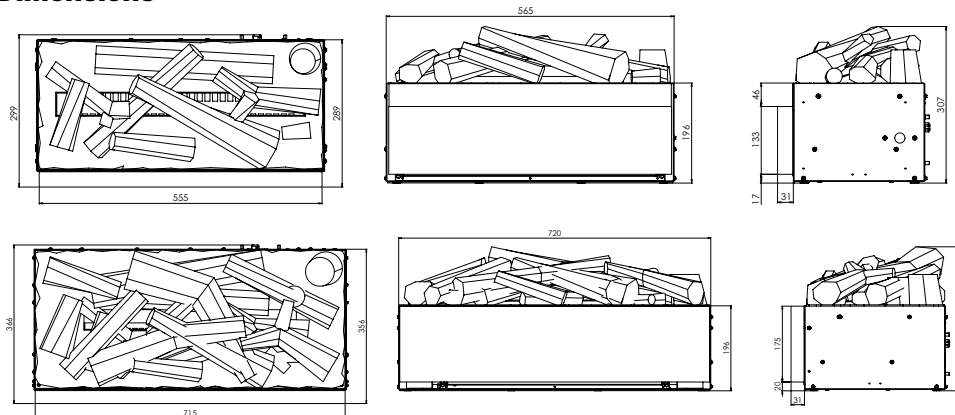
Adapté à l'installation.

Juneau (XL) Multi

230V/50Hz | 200 / 450 Watt

Experience Better Living

Dimensions



Juneau

Juneau XL

Caractéristiques

	Juneau Multi	Juneau XL Multi
Système de feu	Optimyst®	Optimyst®
Référence d'article	400001281	400001282
Code EAN	5011139085030	5011139085047
Modèle	Cassette	Cassette
Vue sur le feu	4 faces	4 faces
Couleur	Noir	Noir
Décoration / lit de combustion	Jeu de bûches	Jeu de bûches
Dimensions du produit LxHxP en cm	56,5x29x37	72x36x37
Dimensions d'encastrement LxHxP en cm	Consultez le manuel des exigences d'installation	Consultez le manuel des exigences d'installation
Commande	Télécommande, Appli, Manuel	Télécommande, Appli, Manuel
Module sonore	Oui	Oui
Module d'éclairage	LED	LED
Couleurs des flammes réglables	Oui	Oui
Luminosité de la flamme réglable	Oui	Oui
Débit de la flamme réglable	Non	Non
Éclairage supérieur	Non	Non
Éclairage du lit de braises	Non	Non
Chauffage	Non	Non
Réglage de chauffe 1 en W	-	-
Réglage de chauffe 2 en W	-	-
Consommation électrique (effet de flamme uniquement) (Watt)	260	260
Comfortsaver	N/A	N/A
Poids du produit en kg	15	19,5
Longueur du cordon	1,5 m	1,5 m
Garantie	2 ans	2 ans
Accessoires	-	-



Toutes les cassettes doivent disposer d'une ventilation adéquate pour une expérience optimale du feu. Pour obtenir des conseils, veuillez lire les manuels ou visiter le site www.dimplexfires.com

Clause de non-responsabilité Le plus grand soin a été apporté à la composition de la présente publication. Toutefois, les informations données peuvent s'avérer inexactes ou avoir été entre-temps modifiées ou complétées. Publiée sous réserve de toutes modifications intermédiaires. Glen Dimplex décline toute responsabilité pour les conséquences éventuelles découlant d'actes, de décisions ou de résultats exclusivement fondés sur les informations présentées dans la présente publication.

Ignite Ultra 40 | 50 | 60 | 74

230V/50Hz | 30 / 36 / 43 / 51 Watt



Experience Better Living

Ignite Ultra 40



Ignite Ultra 74



Built In

L'ignite Ultra est la dernière innovation de Dimplex, combinant la technologie et le design moderne élégant pour un foyer électrique véritablement à pointe de la technologie qui transformera chaque maison. Ce foyer élégant est doté de la nouvelle génération de la technologie Optiflame, offrant un feu électrique réaliste qui éveillera tous vos sens et vous captivera vraiment. Les flammes de l'ignite Ultra dansent et vacillent comme un vrai feu, avec des bûches palpitantes et incandescentes, ainsi que des crépitements, ajoutant à l'expérience authentique du feu. La grande vitre d'observation de 43,2 cm vous permet de profiter de flammes envoûtantes, créant une lueur de foyer magnifique et ajoutant chaleur et ambiance à n'importe quelle pièce. Disponible en plusieurs tailles, vous pouvez choisir parmi trois options de disposition : une seule vitre pour un feu frontal saisissant, deux vitres pour une installation en coin dynamique ou trois vitres pour un effet véritablement panoramique. La technologie Comfort\$aver de Dimplex assure un chauffage écoénergétique, réduisant la consommation d'énergie sans compromettre la chaleur et le confort.

- **Technologie de flamme avancée** - découvrez une nouvelle génération de la technologie brevetée Optiflame, offrant un effet de flamme hautement réaliste et époustoufflant.
- **Bûches incandescentes réalistes** - dotées de la technologie de lueur intérieure, les bûches palpitent au rythme des flammes dansantes.
- **Effets sonores de crépitements** - enrichissez l'expérience sensorielle de votre foyer avec le son de crépitements du bois.
- **Choix des options d'installation** - foyer à 1, 2 ou 3 côtés, les possibilités de personnalisation sont infinies.
- **Technologie brevetée Comfort\$aver** - chauffage écoénergétique offrant jusqu'à 11 % d'économies sur les coûts énergétiques.
- **Application Flame Connect** - changez l'expérience du feu selon votre goût en appuyant simplement sur un bouton.



3 options d'installation. Encastrable en 1,2 ou 3 faces.



Possibilité de connecter plusieurs unités.



La nouvelle génération de la technologie Optiflame, avec des flammes apaisantes au-dessus du lit de braises coloré.



S'élevant au-dessus des flammes forment un effet de lit de braises très réaliste.



Lampes LED économes en énergie ne nécessitant aucun entretien.



Livré en standard avec un ensemble de bûches éclairées et du verre poli.



Possibilité de changer les couleurs du lit lumineux.



Effets de flammes alternés en couleur.



Chauffage puissant assisté par ventilateur par élément de sécurité qui fournit un chauffage supplémentaire à la demande.



Application Flame Connect disponible pour smartphone.



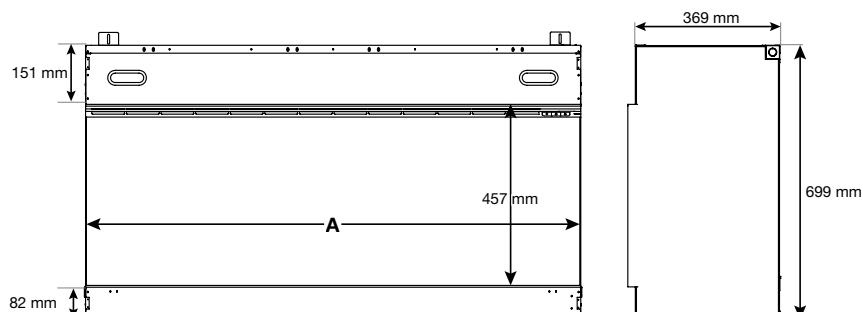
Chauffage économe en énergie jusqu'à 11 % d'économies d'énergie.

Ignite Ultra 40 | 50 | 60 | 74

230V/50Hz | 30 / 36 / 43 / 51 Watt

Experience Better Living

Dimensions



MODÈLE	A
Ignite Ultra 40	103,1 cm
Ignite Ultra 50	128,5 cm
Ignite Ultra 60	153,9 cm
Ignite Ultra 74	189,5 cm

Caractéristiques

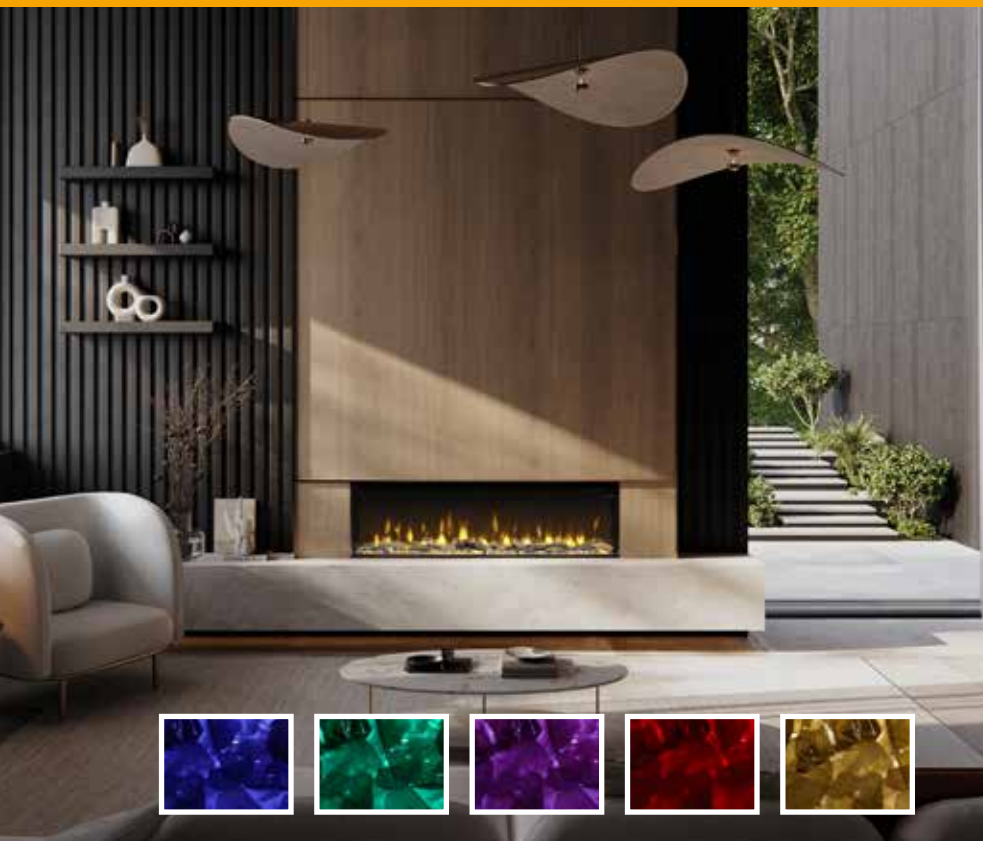
	Ignite Ultra 40	Ignite Ultra 50	Ignite Ultra 60	Ignite Ultra 74
Système de feu	Optiflame®	Optiflame®	Optiflame®	Optiflame®
Référence d'article	500003543	500003544	500003545	500003546
Code EAN	5011139088208	5011139088215	5011139088222	5011139088239
Modèle	Built-in	Built-in	Built-in	Built-in
Vue sur le feu	1, 2 ou 3 faces	1, 2 ou 3 faces	1, 2 ou 3 faces	1, 2 ou 3 faces
Couleur	Noir	Noir	Noir	Noir
Décoration / lit de combustion	Bûches illuminées et verre poli	Bûches illuminées et verre poli	Bûches illuminées et verre poli	Bûches illuminées et verre poli
Dimensions du produit LxHxP en cm	103,1x69,9x36,9	128,5x69,9x36,9	153,9x69,9x36,9	189,5x69,9x36,9
Dimensions d'encastrement LxHxP en cm	103,6x71,2x38,2	129,0x71,2x38,2	154,4x71,2x38,2	189,9x71,2x38,2
Commande	Télécommande, Appli, Manuel	Télécommande, Appli, Manuel	Télécommande, Appli, Manuel	Télécommande, Appli, Manuel
Module sonore	Oui	Oui	Oui	Oui
Module d'éclairage	LED	LED	LED	LED
Couleurs des flammes réglables	Oui	Oui	Oui	Oui
Luminosité de la flamme réglable	Oui	Oui	Oui	Oui
Débit de la flamme réglable	Oui	Oui	Oui	Oui
Éclairage supérieur	Oui	Oui	Oui	Oui
Éclairage du lit de braises	Oui	Oui	Oui	Oui
Chauffage	Oui	Oui	Oui	Oui
Réglage de chauffe 1 en W	1000	1000	1000	1000
Réglage de chauffe 2 en W	2000	2000	2000	2000
Consommation électrique (effet de flamme uniquement) (Watt)	30	36	43	51
Comfortsaver	Oui	Oui	Oui	Oui
Poids du produit en kg	73,6	92	110,4	136,1
Longueur du cordon	1 m	1 m	1 m	1 m
Garantie	2 ans	2 ans	2 ans	2 ans
Accessoires	-	-	-	-

Clause de non-responsabilité Le plus grand soin a été apporté à la composition de la présente publication. Toutefois, les informations données peuvent s'avérer inexactes ou avoir été entre-temps modifiées ou complétées. Publiée sous réserve de toutes modifications intermédiaires. Glen Dimplex décline toute responsabilité pour les conséquences éventuelles découlant d'actes, de décisions ou de résultats exclusivement fondés sur les informations présentées dans la présente publication.

Ignite Bold 50 | 60 | 74

230V/50Hz | 20 / 23 / 27 Watt

Experience Better Living



Built In

Conçu pour impressionner, l'Ignite Bold est un foyer électrique incroyablement réaliste qui infuse atmosphère cosy et chaleur dans n'importe quelle pièce. Ce modèle est disponible en trois tailles différentes, 50", 60" et 74". Avec le kit de liaison unique, vous pouvez connecter plusieurs foyers ensemble pour créer une cheminée encore plus longue, faisant de l'Ignite Bold la solution parfaite pour les applications domestiques et commerciales. Combinant l'inspiration du design avec les technologies les plus récentes, ce foyer élégant offre une expérience de flamme captivante grâce à l'effet Optiflame, initialement conçu par Dimplex. Ce foyer moderne intégré est doté d'un effet miroir qui augmente l'effet de profondeur du foyer. Avec la vitre de grande hauteur, vous serez captivé par les flammes envoûtantes dansant sur les bûches réalistes, offrant une lueur réchauffante.

- **Verre teinté plus grand et meilleur** - offrant une vue panoramique des flammes envoûtantes sous tous les angles.
- **Choix des options d'installation** - foyer à 1, 2 ou 3 côtés, les possibilités de personnalisation sont infinies.
- **Technologie brevetée ComfortSaver** - chauffage écoénergétique offrant jusqu'à 11 % d'économies sur les coûts énergétiques.
- **Application Flame Connect** - changez l'expérience du feu à votre goût en appuyant simplement sur un bouton.
- **Entièrement personnalisable** - vous permettant de sélectionner la couleur de la flamme et du lit de braises, la luminosité et la vitesse de la flamme selon vos préférences.
- **Diagnostics intelligents** - technologie intelligente intégrée qui améliore les performances de votre foyer en fournissant des retours sur l'entretien et le fonctionnement.



3 options d'installation. Encastrable en 1,2 ou 3 faces.



Possibilité de connecter plusieurs unités.



Technologie de flamme Optiflame, flammes apaisantes au-dessus du lit de braises.



Lampes LED économes en énergie ne nécessitant aucun entretien.



Livré en standard avec un ensemble de bûches et du verre tombé. Ensemble de bûches en chêne en option.



Possibilité de changer les couleurs du lit lumineux.



Effets de flammes alternés en couleur.



Chauffage puissant assisté par ventilateur par élément de sécurité qui fournit un chauffage supplémentaire à la demande.



Chauffage économe en énergie jusqu'à 11 % d'économies d'énergie.



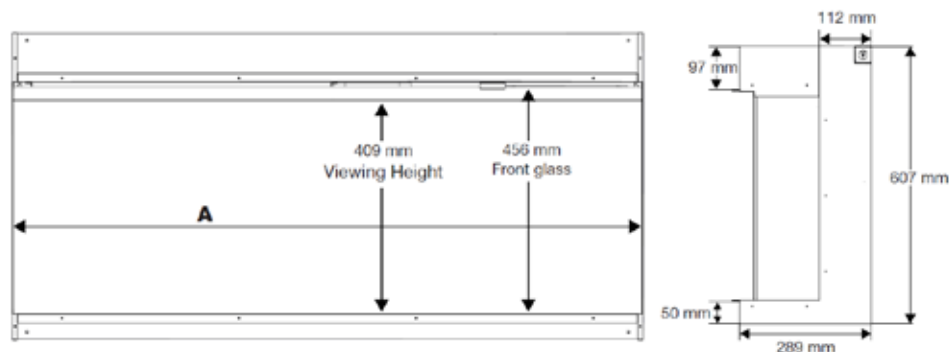
Minuterie programmable sur 7 jours.

Ignite Bold 50 | 60 | 74

230V/50Hz | 20 / 23 / 27 Watt

Experience Better Living

Dimensions



MODÈLE	A
Ignite Bold 50	124,6cm
Ignite Bold 60	156,5cm
Ignite Bold 74	188,3cm

Caractéristiques

	Ignite Bold 50	Ignite Bold 60	Ignite Bold 74
Système de feu	Optiflame®	Optiflame®	Optiflame®
Référence d'article	500003596	500003597	500003598
Code EAN	5011139088383	5011139088390	5011139088406
Modèle	Built-in	Built-in	Built-in
Vue sur le feu	1, 2 ou 3 faces	1, 2 ou 3 faces	1, 2 ou 3 faces
Couleur	Noir	Noir	Noir
Décoration / lit de combustion	Jeu de bûches et morceaux de verre polis	Jeu de bûches et morceaux de verre polis	Jeu de bûches et morceaux de verre polis
Dimensions du produit LxHxP en cm	124,6x60,7x28,9	156,5x60,7x28,9	188,3x60,7x28,9
Dimensions d'encastrement LxHxP en cm	125,7x61,6x29,5	158,1x61,6x29,5	189,5x61,6x29,5
Commande	Télécommande, Appli, Manuel	Télécommande, Appli, Manuel	Télécommande, Appli, Manuel
Module sonore	Non	Non	Non
Module d'éclairage	LED	LED	LED
Couleurs des flammes réglables	Oui	Oui	Oui
Luminosité de la flamme réglable	Oui	Oui	Oui
Débit de la flamme réglable	Oui	Oui	Oui
Éclairage supérieur	Oui	Oui	Oui
Éclairage du lit de braises	Oui	Oui	Oui
Chauffage	Oui	Oui	Oui
Réglage de chauffe 1 en W	1000	1000	1000
Réglage de chauffe 2 en W	2000	2000	2000
Consommation électrique (effet de flamme uniquement) (Watt)	20	23	27
Comfortsaver	Oui	Oui	Oui
Poids du produit en kg	44	51,5	57
Longueur du cordon	1 m	1 m	1 m
Garantie	2 ans	2 ans	2 ans
Accessoires	Ignite Bold 50 Oak Logset	Ignite Bold 60 Oak Logset	Ignite Bold 74 Oak Logset

Clause de non-responsabilité Le plus grand soin a été apporté à la composition de la présente publication. Toutefois, les informations données peuvent s'avérer inexactes ou avoir été entre-temps modifiées ou complétées. Publiée sous réserve de toutes modifications intermédiaires. Glen Dimplex décline toute responsabilité pour les conséquences éventuelles découlant d'actes, de décisions ou de résultats exclusivement fondés sur les informations présentées dans la présente publication.

Vista 70 | 130

230V/50Hz | 35 / 70 Watt

Experience Better Living



Built In



Le Vista est le mélange parfait d'une vue de flamme riche et d'un design peu encombrant. Avec des étincelles jaillissant des bûches incandescentes et le crépitement d'un feu de bois, le Vista vous offre un effet de flamme vacillante réaliste. Créé avec la technologie Opti-Virtual®, présentée par les inventeurs originaux de la technologie de la flamme virtuelle. Choisissez parmi une option à 3 côtés ou face à l'avant, toutes deux avec une superbe vitre de 40 cm et une profondeur d'installation limitée. Aucun compromis ! Le confort rencontre la fonctionnalité avec le radiateur thermostatique, offrant chaleur et confort à portée de main. Même lorsque le feu est éteint, les bûches et la décoration en céramique créent un beau point focal.

- Technologie de flamme Opti-V ; la première technologie de flamme virtuelle réaliste sur le marché, brevetée par Dimplex.
- Ensemble de bûches réaliste avec lumières LED lumineuses, superbe même lorsque le feu est éteint.
- Disponible en option 1 et 3 faces
- Effet de flamme avec fonction de chauffage en option pour en profiter toute l'année



Encastrable en 1 ou 3 faces.



La première technologie de la flamme virtuelle sur le marché, brevetée par Dimplex.



La technologie 3D crée des flammes d'une beauté enchanteresse.



La technologie virtuelle et l'éclairage du fond DEL assure un effet de feu réaliste, améliorant l'ambiance de la pièce dans toutes les situations.



Le produit contient des bûches fixes, mais la technique Opti-Virtual crée une illusion de bûches devant et derrière les flammes.



Chauffage puissant assisté par ventilateur par élément de sécurité qui fournit un chauffage supplémentaire à la demande.



Assis sur le canapé en contrôlant toutes les fonctions de la cheminée.



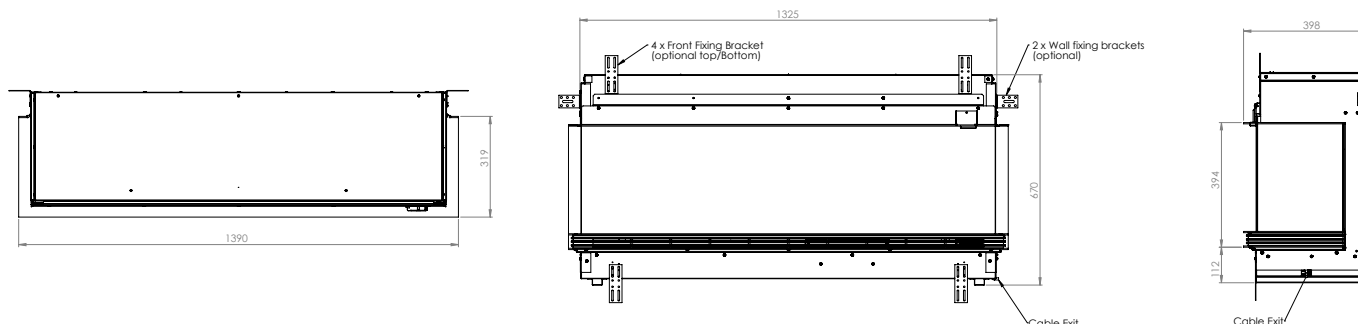
Le panneau arrière à lattes standard améliore le réalisme et la profondeur visuelle.

Vista 70 | 130

230V/50Hz | 35 / 70 Watt

Experience Better Living

Dimensions



Caractéristiques

	Vista 70 I	Vista 70 III	Vista 130 I	Vista 130 III
Système de feu	Opti-V®	Opti-V®	Opti-V®	Opti-V®
Référence d'article	400001658	400001659	400001670	400001671
Code EAN	5011139087799	5011139087805	5011139087812	5011139087829
Modèle	Built-in	Built-in	Built-in	Built-in
Vue sur le feu	1 face	3-sided	1 face	3-sided
Couleur	Noir	Noir	Noir	Noir
Décoration / lit de combustion	Jeu de bûches	Jeu de bûches	Jeu de bûches	Jeu de bûches
Dimensions du produit LxHxP en cm	70,5x67x39,8	77x67x39,8	132,5x67x39,8	139,0x67x39,8
Dimensions d'encastrement LxHxP en cm	71,5x68,5x40	71,5x68,5x40	133,5x68,5x40	133,5x68,5x40
Commande	Télécommande	Télécommande	Télécommande	Télécommande
Module sonore	Oui	Oui	Oui	Oui
Module d'éclairage	LED	LED	LED	LED
Couleurs des flammes réglables	Non	Non	Non	Non
Luminosité de la flamme réglable	Oui	Oui	Oui	Oui
Débit de la flamme réglable	Non	Oui	Oui	Oui
Éclairage supérieur	Oui	Oui	Oui	Oui
Éclairage du lit de braises	Non	Oui	Oui	Oui
Chauffage	Oui	Oui	Oui	Oui
Réglage de chauffe 1 en W	1000	1000	1000	1000
Réglage de chauffe 2 en W	2000	2000	2000	2000
Consommation électrique (effet de flamme uniquement) (Watt)	35	35	70	70
Comfortsaver	Non	Non	Non	Non
Poids du produit en kg	43,4	46,4	72	75
Longueur du cordon	1 m	1 m	1 m	1 m
Garantie	2+3 ans	2+3 ans	2+3 ans	2+3 ans
Accessoires	-	-	-	-

Clause de non-responsabilité Le plus grand soin a été apporté à la composition de la présente publication. Toutefois, les informations données peuvent s'avérer inexactes ou avoir été entre-temps modifiées ou complétées. Publiée sous réserve de toutes modifications intermédiaires. Glen Dimplex décline toute responsabilité pour les conséquences éventuelles découlant d'actes, de décisions ou de résultats exclusivement fondés sur les informations présentées dans la présente publication.

Vivente Plus 75 | 100 | 150

230V/50Hz | 20 / 28 / 40 Watt



Built In



Vivente Plus vous apporte la combinaison la plus avancée de confort et d'efficacité énergétique. Notre technologie innovante Optiflame, combinée à un son de crépitements unique et à un ensemble authentique de bûches véritables et en céramique, crée une expérience de feu inégalée et réaliste. Il est doté de technologies d'économie d'énergie telles que ComfortSaver, qui permet d'économiser jusqu'à 11 % d'énergie. Pendant ce temps, la technologie Smart Sense détecte les mouvements dans la pièce et s'éteint automatiquement lorsque vous n'êtes pas là. Avec trois options de disposition, trouver la bonne taille pour votre maison ou votre lieu est un jeu d'enfant. Et avec un contrôle total de vos paramètres de feu via smartphone, vous pouvez créer l'atmosphère parfaite à tout moment.

- Avec trois options de taille et de mise en page
- SmartSense : la fonction d'arrêt automatique permet d'économiser de l'énergie en détectant l'activité de la pièce
- ComfortSaver : Maintient la température ambiante et économise jusqu'à 11 % d'énergie
- En option : panneau arrière noir pour des flammes encore plus intenses
- Avec l'application Flame connect
- Avec verre antireflet et véritables crépitements de feu

Experience Better Living



3 options d'installation. Encastrable en 1,2 ou 3 faces.



La technologie Optiflame offre des flammes apaisantes avec un lit de braises illuminées.



Image de feu entièrement réglable pour un effet étonnamment profond et réaliste.



Lampes LED économes en énergie ne nécessitant aucun entretien.



Livré avec un jeu de bûches authentique.



Effets de flammes alternés en couleur.



Chauffage puissant assisté par ventilateur par élément de sécurité qui fournit un chauffage supplémentaire à la demande.



Application Flame Connect disponible pour smartphone.



Grâce au panneau arrière réfléchissant, les flammes seront encore plus intenses.



Minuterie programmable sur 7 jours.

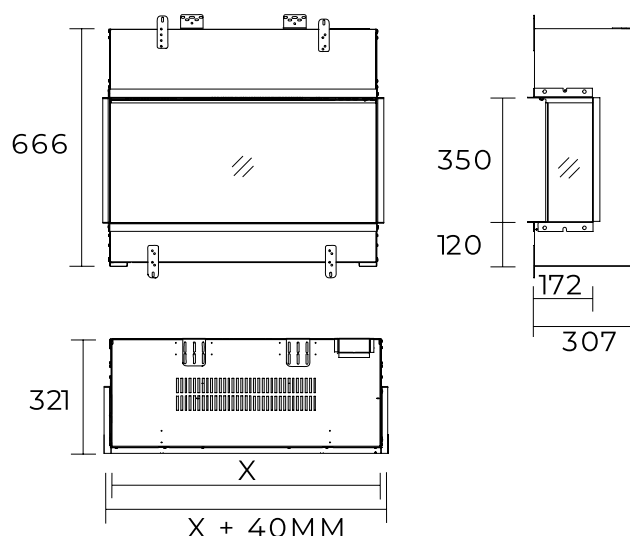
Vivente Plus 75 | 100 | 150

230V/50Hz | 20 / 28 / 40 Watt

Experience Better Living

Dimensions

DIMENSIONS			
	Largeur (cm)	Hauteur (cm)	Profondeur (cm)
Vivente Plus 75	79,3	66,6	30,7
Vivente Plus 100	104,3	66,6	30,7
Vivente Plus 150	154,3	66,6	30,7



Caractéristiques

	Vivente Plus 75	Vivente Plus 100	Vivente Plus 150
Système de feu	Optiflame®	Optiflame®	Optiflame®
Référence d'article	211682	211712	211743
Code EAN	5011139211682	5011139211712	5011139211743
Modèle	Built-in	Built-in	Built-in
Vue sur le feu	1, 2 ou 3 faces	1, 2 ou 3 faces	1, 2 ou 3 faces
Couleur	Noir	Noir	Noir
Décoration / lit de combustion	Jeu de bûches authentique	Jeu de bûches authentique	Jeu de bûches authentique
Dimensions du produit LxHxP en cm	79,3x66,6x30,7	104,3x66,6x30,7	154,3x66,6x30,7
Dimensions d'encastrement LxHxP en cm	76,4x67,0x31,0	101,4x67,0x31,0	151,4x67,0x31,0
Commande	Télécommande, Appli, Manuel	Télécommande, Appli, Manuel	Télécommande, Appli, Manuel
Module sonore	Oui	Oui	Oui
Module d'éclairage	LED	LED	LED
Couleurs des flammes réglables	Oui	Oui	Oui
Luminosité de la flamme réglable	Oui	Oui	Oui
Débit de la flamme réglable	Oui	Oui	Oui
Éclairage supérieur	Oui	Oui	Oui
Éclairage du lit de braises	Oui	Oui	Oui
Chauffage	Oui	Oui	Oui
Réglage de chauffe 1 en W	1000	1000	1000
Réglage de chauffe 2 en W	2000	2000	2000
Consommation électrique (effet de flamme uniquement) (Watt)	20	28	40
Comfortsaver	Oui	Oui	Oui
Poids du produit en kg	38	50	70
Longueur du cordon	1,5 m	1,5 m	1,5 m
Garantie	2 ans	2 ans	2 ans
Accessoires	Black Back Panel Vivente Plus 75	Black Back Panel Vivente Plus 100	Black Back Panel Vivente Plus 150

Clause de non-responsabilité Le plus grand soin a été apporté à la composition de la présente publication. Toutefois, les informations données peuvent s'avérer inexactes ou avoir été entre-temps modifiées ou complétées. Publiée sous réserve de toutes modifications intermédiaires. Glen Dimplex décline toute responsabilité pour les conséquences éventuelles découlant d'actes, de décisions ou de résultats exclusivement fondés sur les informations présentées dans la présente publication.

Aspire 30

230V/50Hz | 260 Watt

Experience Better Living



Built In

L'Aspire de Dimplex redéfinira votre expérience de foyer électrique avec ses caractéristiques avancées, son design élégant et ses options de personnalisation inégalées. Ce foyer électrique en portrait offre une esthétique contemporaine qui ajoutera une chaleur élégante et une ambiance à tout espace. Doté de la technologie Optiflame de nouvelle génération, il offre un feu électrique réaliste qui éveillera tous vos sens et vous captivera vraiment. Ses flammes dansantes qui vacillent comme un vrai feu, renforcées par des bûches palpitantes et incandescentes ainsi que des sons de crépitements, ajoutent à l'authenticité de l'expérience du feu. Aspire n'est pas simplement un foyer électrique ; c'est une déclaration de design moderne et de maîtrise technologique. Avec ses fonctionnalités avancées et sa personnalisation, il saura faire sensation dans n'importe quelle maison. Que vous souhaitiez améliorer votre salon, votre chambre ou tout autre endroit, l'Aspire promet de fournir des flammes captivantes et le mélange parfait d'ambiance et de la chaleur.

- **Technologie de flamme avancée** - découvrez une nouvelle génération de la technologie brevetée Optiflame, offrant un effet de flamme hautement réaliste et époustoufflant.
- **Bûches incandescentes réalistes** - dotées de la technologie de leur intérieure, les bûches palpitent au rythme des flammes dansantes.
- **Effets sonores de crépitements** - enrichissez l'expérience sensorielle de votre foyer avec le son de crépitements du bois.
- **Choix des options d'installation** - foyer à 1, 2 ou 3 côtés, les possibilités de personnalisation sont infinies.
- **Technologie brevetée ComfortSaver** - chauffage écoénergétique offrant jusqu'à 11 % d'économies sur les coûts énergétiques.
- **Application Flame Connect** - changez l'expérience du feu selon votre goût en appuyant simplement sur un bouton.



Cheminée d'ambiance unilatérale avec accessoire pour la transformer en cheminée à deux ou trois faces.



La nouvelle génération de la technologie Optiflame, avec des flammes apaisantes au-dessus du lit de braises coloré.



S'élevant au-dessus des flammes forment un effet de lit de braises très réaliste.



Lampes LED économes en énergie ne nécessitant aucun entretien.



Livré en standard avec un ensemble de bûches éclairées et du verre poli.



Possibilité de changer les couleurs du lit lumineux.



Effets de flammes alternés en couleur.



Chauffage puissant assisté par ventilateur par élément de sécurité qui fournit un chauffage supplémentaire à la demande.



Assis sur le canapé en contrôlant toutes les fonctions de la cheminée.



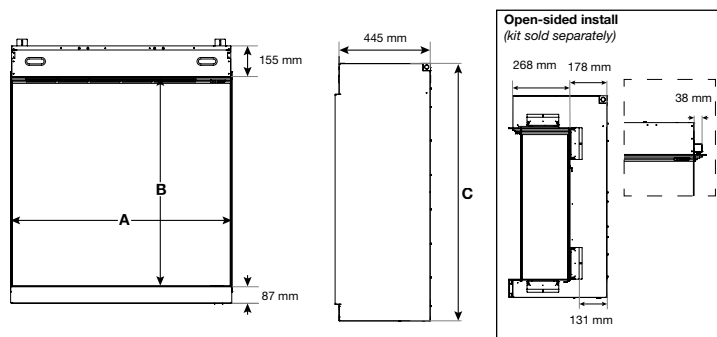
Minuterie programmable sur 7 jours.

Aspire 30

230V/50Hz | 260 Watt

Experience Better Living

Dimensions



DIMENSIONS			
	Largeur (cm) A	Hauteur (cm) C	Profondeur (cm)
Aspire 30	77,7	95,3	44,5

Caractéristiques

Système de feu	Optiflame®
Référence d'article	500003542
Code EAN	5011139088161
Modèle	Built-in
Vue sur le feu	1 face
Couleur	Noir
Décoration / lit de combustion	Bûches illuminées et verre poli
Dimensions du produit LxHxP en cm	77,7x95,3x44,5
Dimensions d'encastrement LxHxP en cm	78,2x96,6x45,8
Commande	Télécommande, Appli, Manuel
Module sonore	Oui
Module d'éclairage	LED
Couleurs des flammes réglables	Oui
Luminosité de la flamme réglable	Oui
Débit de la flamme réglable	Oui
Éclairage supérieur	Oui
Éclairage du lit de braises	Oui
Chauffage	Oui
Réglage de chauffe 1 en W	1000
Réglage de chauffe 2 en W	2000
Consommation électrique (effet de flamme uniquement) (Watt)	24
Comfortsaver	Oui
Poids du produit en kg	40
Longueur du cordon	1 m
Garantie	2 ans
Accessoires	Trim Kit Aspire 30

Clause de non-responsabilité Le plus grand soin a été apporté à la composition de la présente publication. Toutefois, les informations données peuvent s'avérer inexactes ou avoir été entre-temps modifiées ou complétées. Publiée sous réserve de toutes modifications intermédiaires. Glen Dimplex décline toute responsabilité pour les conséquences éventuelles découlant d'actes, de décisions ou de résultats exclusivement fondés sur les informations présentées dans la présente publication.

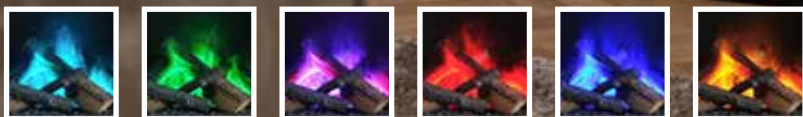
3 Step Multi Optimyst

230V/50Hz | 260 Watt

Experience Better Living



Multi-colour!



Built In

Le foyer sans cadre à 3 pas offre de multiples options d'installation pour s'adapter parfaitement à votre décoration intérieure et à votre aménagement. Avec trois options de disposition et un feu créé par la vapeur d'eau froide brevetée Optimyst et un éclairage LED multicolore, il peut offrir une vue imprenable sur le feu sous des angles différents. Il est sûr à utiliser, n'émettant ni gaz ni cendres, et facile à contrôler et à personnaliser à l'aide de sa télécommande ou de son application. Vous pouvez profiter de l'effet flamme toute l'année, avec la possibilité d'activer la fonction de chauffage et le crépitements du feu pour plus de confort. Il est équipé d'un tiroir pour remplir facilement l'eau, pour une expérience complète sans stress.

- Cheminée encastrable sans cadre avec vue sur le feu à trois côtés.
- Peut également être installé en une ou deux faces.
- Effet de flamme avec fonction de chauffage en option pour un plaisir toute l'année
- Jeu de bûches réaliste inclus
- Le remplissage est un jeu d'enfant avec le tiroir devant.
- ComfortSaver : Maintient la température ambiante et économise jusqu'à 11 % d'énergie
- Avec l'application Flame connect



3 options d'installation. Encastrable en 1,2 ou 3 faces.



Surprenant par l'effet de flamme flottante-et fumée et variable intensité de la flamme.



Optimyst technologie de la flamme, motifs de flammes dus à la vapeur d'eau froide.



Lampes LED économes en énergie ne nécessitant aucun entretien.



Livré avec un jeu de bûches.



Les couleurs de la flamme peuvent être ajustées aux bleu, violet, rouge, aigue-marine, ou changez les couleurs en mélange en utilisant l'application Flame Connect.



Application Flame Connect disponible pour smartphone.



Effet sonore de feu de bois crépitements.



Minuterie programmable sur 7 jours.



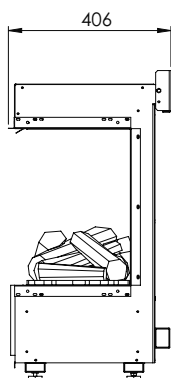
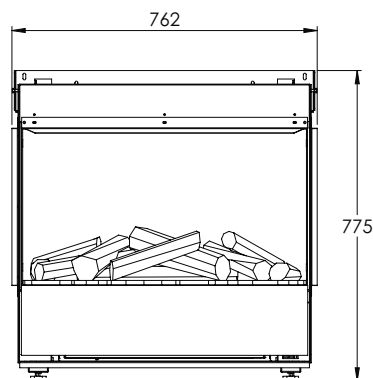
Adapté à l'installation.

3 Step Multi Optimyst

230V/50Hz | 260 Watt

Experience Better Living

Dimensions



Caractéristiques

Système de feu	Optimyst®
Référence d'article	400001279
Code EAN	5011139085023
Modèle	Built-in
Vue sur le feu	1, 2 ou 3 faces
Couleur	Noir
Décoration / lit de combustion	Jeu de bûches
Dimensions du produit LxHxP en cm	76,2x77,5x35,7
Dimensions d'encastrement LxHxP en cm	Consultez le manuel des exigences d'installation
Commande	Télécommande, Appli, Manuel
Module sonore	Oui
Module d'éclairage	LED
Couleurs des flammes réglables	Oui
Luminosité de la flamme réglable	Oui
Débit de la flamme réglable	Oui
Éclairage supérieur	Oui
Éclairage du lit de braises	Oui
Chauffage	Oui
Réglage de chauffe 1 en W	900
Réglage de chauffe 2 en W	900
Consommation électrique (effet de flamme uniquement) (Watt)	260
Comfortsaver	Oui
Poids du produit en kg	48
Longueur du cordon	1,5 m
Garantie	2 ans
Accessoires	-



Clause de non-responsabilité Le plus grand soin a été apporté à la composition de la présente publication. Toutefois, les informations données peuvent s'avérer inexactes ou avoir été entre-temps modifiées ou complétées. Publiée sous réserve de toutes modifications intermédiaires. Glen Dimplex décline toute responsabilité pour les conséquences éventuelles découlant d'actes, de décisions ou de résultats exclusivement fondés sur les informations présentées dans la présente publication.

Toutes les cassettes doivent disposer d'une ventilation adéquate pour une expérience optimale du feu. Pour obtenir des conseils, veuillez lire les manuels ou visiter le site www.dimplexfires.com

Albany Multi Optimyst

230V/50Hz | 260 Watt

Experience Better Living



Multi-colour!

Built In

La cheminée Albany Multicolour combine l'élégance classique aux flammes 3D Optimyst brevetées de Dimplex, créant le feu électrique le plus réaliste pour embellir les cheminées existantes ou concevoir de nouveaux foyers. Dotée d'un chauffage thermostatique intégré, elle offre une chaleur réglable à la demande, idéale pour des espaces confortables et accueillants. Son système de tiroir frontal permet un remplissage rapide du réservoir d'eau, alimentant l'effet de flamme spectaculaire. Alors que l'Albany procure à la fois ambiance et chaleur, les modèles Juneau et Juneau XL Multicolour offrent également des flammes 3D impressionnantes qui redonnent vie aux anciennes cheminées. Ces modèles sont encore plus faciles à installer, ce qui les rend parfaits pour les espaces où l'ajout de chaleur n'est pas nécessaire.

- Foyer encastrable moderne conçu pour être installé dans une cheminée sur mesure ou un mur.
- Réservoir d'eau facile à remplir offrant 8 à 10 heures de fonctionnement continu avant de nécessiter un remplissage.
- Avec un tiroir frontal, le remplissage du réservoir d'eau est une tâche simple.
- Effet de flamme avec fonction de chauffage optionnelle pour un confort tout au long de l'année.
- Ensemble de bûches réalistes inclus / Comprend un ensemble de bûches fixes pour une utilisation optimale.
- Avec l'application Flame Connect.



Cheminée unilatérale.



Optimyst technologie de la flamme, motifs de flammes dus à la vapeur d'eau froide.



Surprenant par l'effet de flamme flottante et fumée et variable intensité de la flamme.



Lampes LED économes en énergie ne nécessitant aucun entretien.



Livré avec un jeu de bûches.



Les couleurs de la flamme peuvent être ajustées aux bleu, violet, rouge, aigue-marine, ou changez les couleurs en mélange en utilisant l'application Flame Connect.



Application Flame Connect disponible pour smartphone.



Effet sonore de feu de bois crépitant.



Minuterie programmable sur 7 jours.



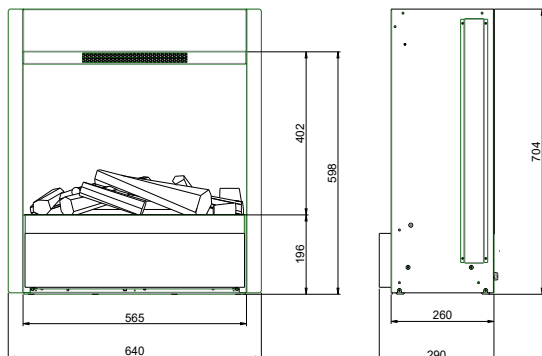
Adapté à l'installation.

Albany Multi Optimyst

230V/50Hz | 260 Watt

Experience Better Living

Dimensions



Caractéristiques

Système de feu	Optimyst®
Référence d'article	400001278
Code EAN	5011139085016
Modèle	Built-in
Vue sur le feu	1 face
Couleur	Noir
Décoration / lit de combustion	Jeu de bûches
Dimensions du produit LxHxP en cm	64x70,5x29
Dimensions d'encastrement LxHxP en cm	Consultez le manuel des exigences d'installation
Commande	Télécommande, Appli, Manuel
Module sonore	Oui
Module d'éclairage	LED
Couleurs des flammes réglables	Oui
Luminosité de la flamme réglable	Oui
Débit de la flamme réglable	Oui
Éclairage supérieur	Oui
Éclairage du lit de braises	Oui
Chauffage	Oui
Réglage de chauffe 1 en W	940
Réglage de chauffe 2 en W	1620
Consommation électrique (effet de flamme uniquement) (Watt)	260
Comfortsaver	Oui
Poids du produit en kg	24
Longueur du cordon	1,5 m
Garantie	2 ans
Accessoires	-



Toutes les cassettes doivent disposer d'une ventilation adéquate pour une expérience optimale du feu. Pour obtenir des conseils, veuillez lire les manuels ou visiter le site www.dimplexfires.com

Clause de non-responsabilité Le plus grand soin a été apporté à la composition de la présente publication. Toutefois, les informations données peuvent s'avérer inexactes ou avoir été entre-temps modifiées ou complétées. Publiée sous réserve de toutes modifications intermédiaires. Glen Dimplex décline toute responsabilité pour les conséquences éventuelles découlant d'actes, de décisions ou de résultats exclusivement fondés sur les informations présentées dans la présente publication.

Ignite Evolve 50 | 60 | 74 | 100

230V/50Hz | 35 Watt

Experience Better Living



Built In

Le nouveau Ignite Evolve est un élégant et stylé foyer électrique doté d'un verre bord à bord offrant une vue panoramique parfaite des flammes vacillantes. Avec son design mince de seulement 14,7 cm, il se fond harmonieusement dans les espaces modernes et traditionnels, en faisant le choix idéal pour une intégration dans un mur média. Disponible en différentes tailles : 50", 60", 74" & 100", il existe un modèle adapté à toutes les applications. Profitez d'un confort sans compromis avec les superbes flammes, le lit de média et les bûches de bois flotté travaillant ensemble pour créer une magnifique expérience de feu authentique. L'ignite Evolve est équipé de la technologie brevetée Comfort\$aver qui réduit la consommation d'énergie tout en maintenant une température ambiante stable. Offrant le summum du design personnalisable, vous pouvez choisir la vitesse et la luminosité des flammes, ainsi que la couleur des flammes et du lit de média pour créer une pièce maîtresse sur mesure adaptée à votre maison et votre humeur.

- **Design compact** – avec une profondeur de seulement 14,7 cm, il se fond parfaitement dans tout type d'installation.
- **Vitre bord à bord** – offre une vue panoramique impeccable des flammes vacillantes.
- **Technologie brevetée Comfort\$aver** - chauffage écoénergétique offrant jusqu'à 11 % d'économies sur la consommation d'énergie.
- **Application Flame Connect** - changez l'expérience du feu à votre goût en appuyant simplement sur un bouton.
- **Entièrement personnalisable** – vous permet de sélectionner la couleur des flammes et du lit de braises, la luminosité et la vélocité des flammes selon vos préférences.
- **Ensemble de bûches de chêne** – pour un réalisme optimal, il existe en option d'ensemble de bûches de chêne disponible en tant qu'accessoire.



Cheminée unilatérale.



Technologie de flamme Optiflame, flammes apaisantes au-dessus du lit de braises.



Lampes LED économes en énergie ne nécessitant aucun entretien.



Bois flotté et verre concassé inclus de série. Ensemble de bûches en chêne en option.



Possibilité de changer les couleurs du lit lumineux.



Effets de flammes alternés en couleur.



Chauffage puissant assisté par ventilateur par élément de sécurité qui fournit un chauffage supplémentaire à la demande.



Application Flame Connect disponible pour smartphone.



Chauffage économe en énergie jusqu'à 11 % d'économies d'énergie.



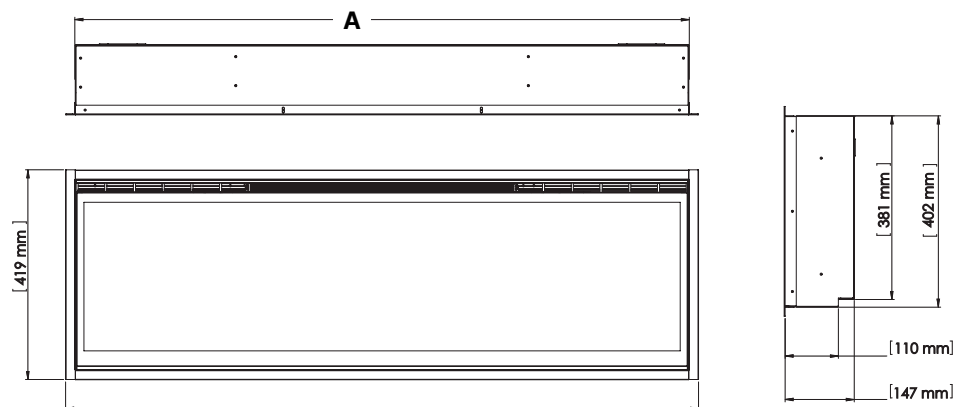
Minuterie programmable sur 7 jours.

Ignite Evolve 50 | 60 | 74 | 100

230V/50Hz | 35 Watt

Experience Better Living

Dimensions



MODÈLE	A
Ignite Evolve 50	127,8cm
Ignite Evolve 60	153,2cm
Ignite Evolve 74	188,7cm
Ignite Evolve 100	254,8cm

Caractéristiques

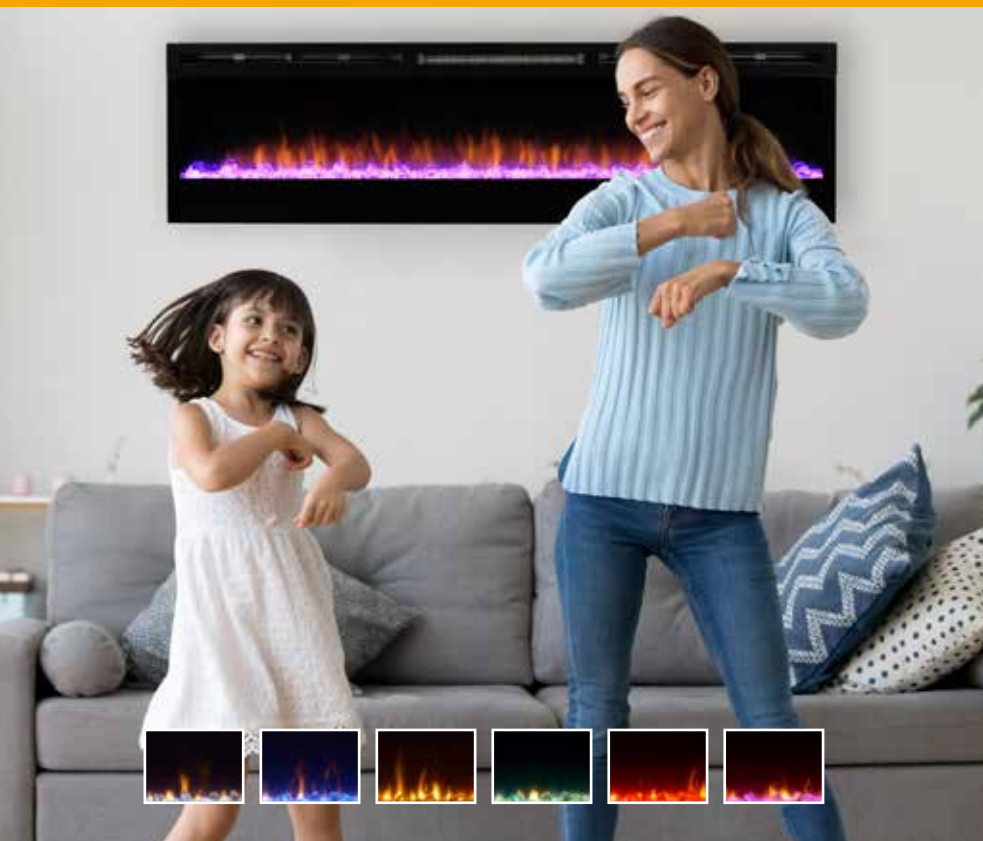
	Ignite Evolve 50	Ignite Evolve 60	Ignite Evolve 74	Ignite Evolve 100
Système de feu	Optiflame®	Optiflame®	Optiflame®	Optiflame®
Référence d'article	500003706	500003710	500003712	500003713
Code EAN	5011139088734	5011139088741	5011139088758	5011139088765
Modèle	Wall-insert	Wall-insert	Wall-insert	Wall-insert
Vue sur le feu	1 face	1 face	1 face	1 face
Couleur	Noir	Noir	Noir	Noir
Décoration / lit de combustion	Bois flotté et verre poli	Bois flotté et verre poli	Bois flotté et verre poli	Bois flotté et verre poli
Dimensions du produit LxHxP en cm	127,8x40,2x14,7	153,2x40,2x14,7	188,7x40,2x14,7	254,8x40,2x14,7
Dimensions d'encastrement LxHxP en cm	128,6x40,6x14	154,0x40,6x14	189,7x40,6x14	255,7x40,6x14
Commande	Télécommande, Appli, Manuel	Télécommande, Appli, Manuel	Télécommande, Appli, Manuel	Télécommande, Appli, Manuel
Module sonore	Non	Non	Non	Non
Module d'éclairage	LED	LED	LED	LED
Couleurs des flammes réglables	Oui	Oui	Oui	Oui
Luminosité de la flamme réglable	Oui	Oui	Oui	Oui
Débit de la flamme réglable	Oui	Oui	Oui	Oui
Éclairage supérieur	Oui	Oui	Oui	Oui
Éclairage du lit de braises	Oui	Oui	Oui	Oui
Chauffage	Oui	Oui	Oui	Oui
Réglage de chauffe 1 en W	1000	1000	1000	1000
Réglage de chauffe 2 en W	2000	2000	2000	2000
Consommation électrique (effet de flamme uniquement) (Watt)	19	23	27	35
Comfortsaver	Oui	Oui	Oui	Oui
Poids du produit en kg	31,8	37,2	44,9	59,7
Longueur du cordon	1 m	1 m	1 m	1 m
Garantie	2 ans	2 ans	2 ans	2 ans
Accessoires	Ignite Evolve Oak Logset 50	Ignite Evolve Oak Logset 60	Ignite Evolve Oak Logset 74	-

Clause de non-responsabilité Le plus grand soin a été apporté à la composition de la présente publication. Toutefois, les informations données peuvent s'avérer inexactes ou avoir été entre-temps modifiées ou complétées. Publiée sous réserve de toutes modifications intermédiaires. Glen Dimplex décline toute responsabilité pour les conséquences éventuelles découlant d'actes, de décisions ou de résultats exclusivement fondés sur les informations présentées dans la présente publication.

Prism 34 | 50 | 74

230V/50Hz | 15 / 19 / 24 Watt

Experience Better Living



Wall-insert



Les foyers électriques linéaires Prism apportent un élément étincelant à votre mur. Littéralement, puisque les flammes naissent d'un lit de décoration en forme de diamant qui peut être illuminé de différentes couleurs, selon votre humeur. Avec sa télécommande et un radiateur soufflant puissant et efficace, ce foyer procure confort et ambiance à n'importe quel espace. Branché ou câblé, suspendu au mur ou encastré, le Dimplex Prism est incroyablement polyvalent. Ce foyer électrique est disponible en trois largeurs différentes.

- L'effet flamme illumine le lit de braises de glace acrylique en forme de diamant de différentes couleurs
- Convient pour une installation murale ou encastrée
- Fonction d'affichage intégrée sur le panneau en verre
- Thermostat numérique pour un contrôle facile de la température

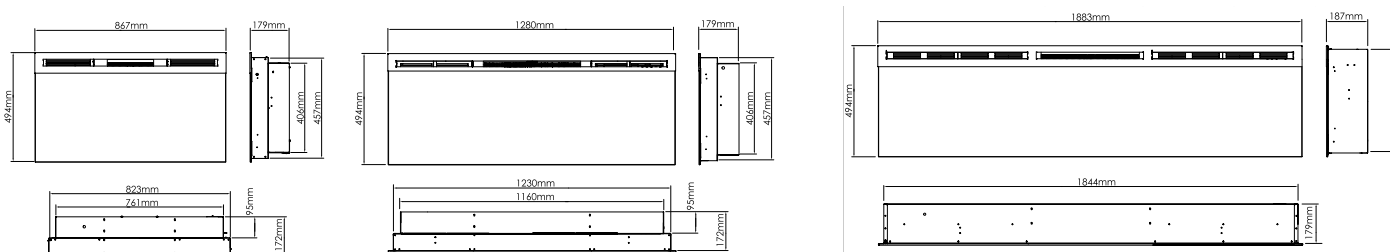
-  Cheminée unilatérale.
-  Technologie de flamme Optiflame, flammes apaisantes au-dessus du lit de braises.
-  S'élevant au-dessus des flammes forment un effet de lit de braises très réaliste.
-  Lampes LED économes en énergie ne nécessitant aucun entretien.
-  Effets de flammes alternés en couleur.
-  Chauffage puissant assisté par ventilateur par élément de sécurité qui fournit un chauffage supplémentaire à la demande.
-  Assis sur le canapé en contrôlant toutes les fonctions de la cheminée.
-  Vous pouvez faire fonctionner la cheminée via l'affichage sur le foyer.
-  Verre antireflet qui arrête les reflets.

Prism 34 | 50 | 74

230V/50Hz | 15 / 19 / 24 Watt

Experience Better Living

Dimensions



Caractéristiques

	Prism 34"	Prism 50"	Prism 74"
Système de feu	Optiflame®	Optiflame®	Optiflame®
Référence d'article	208378	209900	209917
Code EAN	5011139208378	5011139209900	5011139209917
Modèle	Wall-insert	Wall-insert	Wall-insert
Vue sur le feu	1 face	1 face	1 face
Couleur	Noir	Noir	Noir
Décoration / lit de combustion	Glace acrylique	Glace acrylique	Glace acrylique
Dimensions du produit LxHxP en cm	82,3x45,7x17,2	123x45,7x17,2	184,4x46,7x17,2
Dimensions d'encastrement LxHxP en cm	82,8x46,2x17,5	123,5x46,2x17,5	184,9x46,2x17,5
Commande	Télécommande, Manuel	Télécommande, Manuel	Télécommande, Manuel
Module sonore	Non	Non	Non
Module d'éclairage	LED	LED	LED
Couleurs des flammes réglables	Oui	Oui	Oui
Luminosité de la flamme réglable	Oui	Oui	Oui
Débit de la flamme réglable	Oui	Oui	Oui
Éclairage supérieur	Non	Non	Non
Éclairage du lit de braises	Oui	Oui	Oui
Chauffage	Oui	Oui	Oui
Réglage de chauffe 1 en W	600	600	600
Réglage de chauffe 2 en W	1200	1200	1200
Consommation électrique (effet de flamme uniquement) (Watt)	15	19	24
Comfortsaver	Non	Non	Non
Poids du produit en kg	23,5	32,5	51
Longueur du cordon	1,5 m	1,5 m	1,5 m
Garantie	2 ans	2 ans	2 ans
Accessoires	-	-	-

Clause de non-responsabilité Le plus grand soin a été apporté à la composition de la présente publication. Toutefois, les informations données peuvent s'avérer inexactes ou avoir été entre-temps modifiées ou complétées. Publiée sous réserve de toutes modifications intermédiaires. Glen Dimplex décline toute responsabilité pour les conséquences éventuelles découlant d'actes, de décisions ou de résultats exclusivement fondés sur les informations présentées dans la présente publication.

XHD Electric firebox 23 | 26 | 28

230V/50Hz | 7 Watt



Experience Better Living



Built In



Le Dimplex Firebox est un foyer électrique qui peut être encastré dans un mur ou un entourage fait sur mesure. Plusieurs qualités supplémentaires distinguent les modèles XHD. Le corps sans cadre offre une vue maximale sur les flammes, la vitesse de déplacement des flammes est réglable et le lit incandescent spécial a plusieurs thèmes de couleurs, personnalisables selon vos goûts et votre style. Le thermostat numérique de l'élément chauffant intégré garantit une température agréablement facile à contrôler. Le Firebox XHD est disponible en différentes tailles.

- Foyer moderne conçu pour être inséré dans des cadres et des entourages de cheminée sur mesure
- Façade en verre sans cadre pour un look épuré
- La flamme peut être réglée entre le rouge et le bleu
- Contrôle manuel possible par commande tactile
- Vitesse des flammes réglable



Cheminée unilatérale.



Technologie de flamme Optiflame, flammes apaisantes au-dessus du lit de braises.



S'élevant au-dessus des flammes forment un effet de lit de braises très réaliste.



Lampes LED économes en énergie ne nécessitant aucun entretien.



Effets de flammes alternés en couleur.



Chauffage puissant assisté par ventilateur par élément de sécurité qui fournit un chauffage supplémentaire à la demande.



Assis sur le canapé en contrôlant toutes les fonctions de la cheminée.



Vous pouvez faire fonctionner la cheminée via l'affichage sur le foyer.



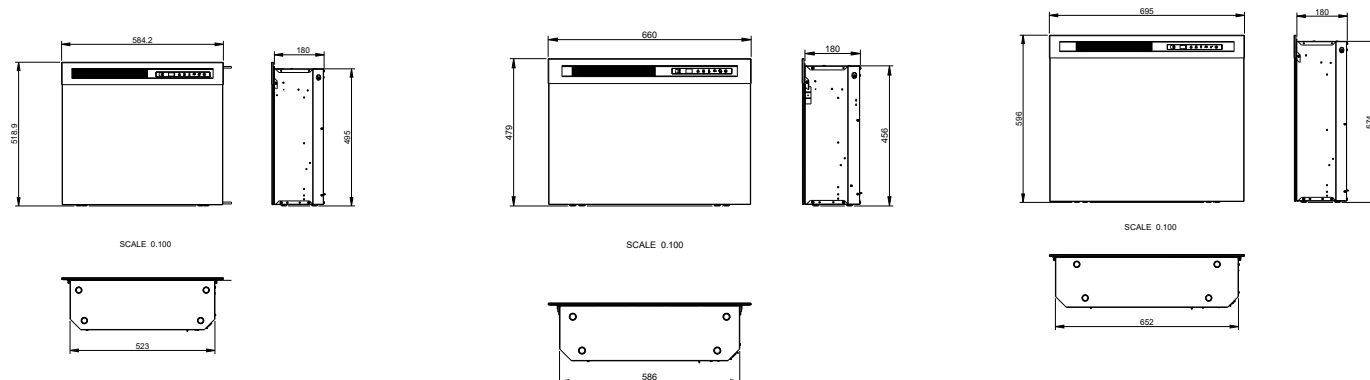
Adapté à l'installation.

XHD Electric firebox 23 | 26 | 28

230V/50Hz | 7 Watt

Experience Better Living

Dimensions



Caractéristiques

	XHD23 Electric Firebox 20"	XHD26 Electric Firebox 25"	XHD28 Electric Firebox 26"
Système de feu	Optiflame®	Optiflame®	Optiflame®
Référence d'article	210951	210975	211002
Code EAN	5011139210951	5011139210975	5011139211002
Modèle	Built-in	Built-in	Built-in
Vue sur le feu	1 face	1 face	1 face
Couleur	Noir	Noir	Noir
Décoration / lit de combustion	LED-Jeu de bûches	LED-Jeu de bûches	LED-Jeu de bûches
Dimensions du produit LxHxP en cm	58,4x51,9x18	66x47,9x18	69,5x59,6x18
Dimensions d'encastrement LxHxP en cm	54,8x50,8x20,3	61,9x47x20,3	68,6x58,7x20,3
Commande	Télécommande, Manuel	Télécommande, Manuel	Télécommande, Manuel
Module sonore	Non	Non	Non
Module d'éclairage	LED	LED	LED
Couleurs des flammes réglables	Oui	Oui	Oui
Luminosité de la flamme réglable	Oui	Oui	Oui
Débit de la flamme réglable	Oui	Oui	Oui
Éclairage supérieur	Non	Non	Non
Éclairage du lit de braises	Oui	Oui	Oui
Chauffage	Oui	Oui	Oui
Réglage de chauffe 1 en W	1400	1400	1400
Réglage de chauffe 2 en W	1400	1400	1400
Consommation électrique (effet de flamme uniquement) (Watt)	7	7	7
Comfortsaver	Non	Non	Non
Poids du produit en kg	11	11,5	14,5
Longueur du cordon	1,5 m	1,5 m	1,5 m
Garantie	2 ans	2 ans	2 ans
Accessoires	-	-	-

Clause de non-responsabilité Le plus grand soin a été apporté à la composition de la présente publication. Toutefois, les informations données peuvent s'avérer inexactes ou avoir été entre-temps modifiées ou complétées. Publiée sous réserve de toutes modifications intermédiaires. Glen Dimplex décline toute responsabilité pour les conséquences éventuelles découlant d'actes, de décisions ou de résultats exclusivement fondés sur les informations présentées dans la présente publication.

Logset 20'

230V/50Hz | 9 Watt

Experience Better Living



Freestanding



Le Logset 20" de Dimplex est un système de feu électrique conçu pour raviver instantanément votre cheminée inactive. Très facile à installer, sûr, sans entretien et consommant étonnamment peu d'énergie. Un excellent moyen de retrouver de fascinantes flammes s'élevant à partir des bûches rougeoyantes et remettre votre cheminée au coeur de l'attention afin de passer d'excellents moments autour du feu. Équipé de fonctions d'éclairage ambiant, d'un chauffage et d'une télécommande pour vous permettre de profiter confortablement de votre cheminée, à chaque moment de la journée et de l'année.

- Niveau de luminosité réglable pour s'adapter à l'ambiance souhaitée
- Panneau Mirage Flame - panneau acrylique partiellement dépoli, plus efficace qu'un miroir en ne montrant que des flammes réalistes et aucun reflet
- L'éclairage à 360° ajoute une lumière scintillante pour améliorer l'effet feu
- Profitez du charme unique d'un foyer 365 jours par an en utilisant les flammes sans la chaleur



Vue panoramique.



Technologie de flamme Optiflame, flammes apaisantes au-dessus du lit de braises.



Image de feu entièrement réglable pour un effet étonnamment profond et réaliste.



Parce que les flammes ne donnent pas de chaleur, 365 jours à profiter des charmes d'une cheminée.



Lampes LED économes en énergie ne nécessitant aucun entretien.



Assis sur le canapé en contrôlant toutes les fonctions de la cheminée.



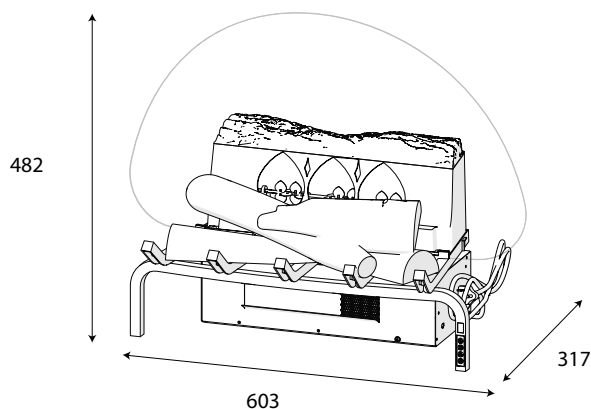
Facile à connecter à une prise standard pour l'ambiance de votre intérieur.

Logset 20'

230V/50Hz | 9 Watt

Experience Better Living

Dimensions



Caractéristiques

Système de feu	Optiflame®
Référence d'article	211156
Code EAN	5011139211156
Modèle	Inset
Vue sur le feu	3 faces
Couleur	Noir
Décoration / lit de combustion	Jeu de bûches
Dimensions du produit LxHxP en cm	60,3x48,2x31,7
Dimensions d'encastrement LxHxP en cm	60,3x48,2x31,7
Commande	Télécommande, Manuel
Module sonore	Non
Module d'éclairage	LED
Couleurs des flammes réglables	Non
Luminosité de la flamme réglable	Oui
Débit de la flamme réglable	Oui
Éclairage supérieur	Non
Éclairage du lit de braises	Non
Chauffage	Oui
Réglage de chauffe 1 en W	650
Réglage de chauffe 2 en W	1300
Consommation électrique (effet de flamme uniquement) (Watt)	9
Comfortsaver	Non
Poids du produit en kg	5,5
Longueur du cordon	1,5 m
Garantie	2 ans
Accessoires	-



Clause de non-responsabilité Le plus grand soin a été apporté à la composition de la présente publication. Toutefois, les informations données peuvent s'avérer inexactes ou avoir été entre-temps modifiées ou complétées. Publiée sous réserve de toutes modifications intermédiaires. Glen Dimplex décline toute responsabilité pour les conséquences éventuelles découlant d'actes, de décisions ou de résultats exclusivement fondés sur les informations présentées dans la présente publication.

Freestanding

Lucia

230V/50Hz | 10 Watt

Experience Better Living



Freestanding

Une cheminée merveilleusement compacte qui apporte la sensation d'un véritable feu avec la commodité de l'électricité, parfaite pour enrichir même les plus petits espaces de vie. L'apparence d'un poêle classique en fonte, associée à un style contemporain et de nombreuses fonctionnalités. La porte vitrée ouvrante renforce cette impression d'authenticité lorsque vous contemplez les flammes chaleureuses et le jeu de bûches du feu Optiflame®.

- Poêle en fonte classique avec une touche moderne, finition noir mat
- Porte ouvrante avec vitre et poignée argentée
- Thermostat rotatif pour contrôler la température



Cheminée unilatérale.



La technologie Optiflame offre des flammes apaisantes avec un lit de braises illuminées.



S'élevant au-dessus des flammes forment un effet de lit de braises très réaliste.



Parce que les flammes ne donnent pas de chaleur, 365 jours à profiter des charmes d'une cheminée.



Lampes LED économes en énergie ne nécessitant aucun entretien.



Chauffage puissant assisté par ventilateur par élément de sécurité qui fournit un chauffage supplémentaire à la demande.



Assis sur le canapé en contrôlant toutes les fonctions de la cheminée.



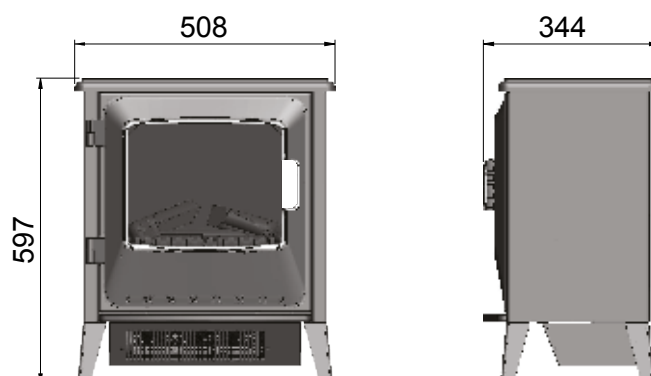
Facile à connecter à une prise standard pour l'ambiance de votre intérieur.

Lucia

230V/50Hz | 10 Watt

Experience Better Living

Dimensions



Caractéristiques

Système de feu	Optiflame®
Référence d'article	211255F
Code EAN	5011139211255
Modèle	Freestanding
Vue sur le feu	1 face
Couleur	Noir
Décoration / lit de combustion	Jeu de bûches
Dimensions du produit LxHxP en cm	50,8x59,7x34,4
Dimensions d'encastrement LxHxP en cm	N/A
Commande	Télécommande, Manuel
Module sonore	Non
Module d'éclairage	LED
Couleurs des flammes réglables	Non
Luminosité de la flamme réglable	Oui
Débit de la flamme réglable	Oui
Éclairage supérieur	Non
Éclairage du lit de braises	Non
Chauffage	Oui
Réglage de chauffe 1 en W	900
Réglage de chauffe 2 en W	1800
Consommation électrique (effet de flamme uniquement) (Watt)	10
Comfortsaver	Non
Poids du produit en kg	16
Longueur du cordon	1,5 m
Garantie	2 ans
Accessoires	-



Stockbridge

230V/50Hz | 200 Watt

Experience Better Living



Freestanding

Une combinaison intemporelle : un poêle sur pieds robuste et à la forme traditionnelle qui vous apporte tous les bienfaits d'un feu électrique moderne. Plongez votre regard dans les flammes tridimensionnelles du feu Optimyst® et ressentez la chaleur enveloppante de son chauffage électrique intégré.

- Aspect authentique du poêle en fonte avec un boîtier en métal
- Portes vitrées décoratives ouvrantes
- Panneau arrière miroir en feuille de métal pour une image plus intense de la flamme
- Thermostat rotatif pour contrôler la température



Cheminée unilatérale.



Optimyst technologie de la flamme, motifs de flammes dus à la vapeur d'eau froide.



Surprenant par l'effet de flamme flottante et fumée et variable intensité de la flamme.



Parce que les flammes ne donnent pas de chaleur, 365 jours à profiter des charmes d'une cheminée.



Chauffage puissant assisté par ventilateur par élément de sécurité qui fournit un chauffage supplémentaire à la demande.



Assis sur le canapé en contrôlant toutes les fonctions de la cheminée.



Vous pouvez faire fonctionner la cheminée via l'affichage sur le foyer.



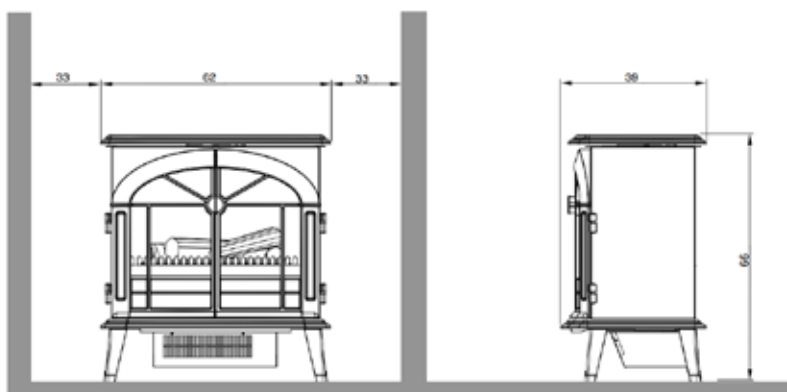
Facile à connecter à une prise standard pour l'ambiance de votre intérieur.

Stockbridge

230V/50Hz | 200 Watt

Experience Better Living

Dimensions



Caractéristiques

Système de feu	Optimyst®
Référence d'article	206398
Code EAN	5011139206398
Modèle	Freestanding
Vue sur le feu	1 face
Couleur	Noir
Décoration / lit de combustion	Jeu de bûches
Dimensions du produit LxHxP en cm	62x66x39
Dimensions d'encastrement LxHxP en cm	N/A
Commande	Télécommande, Manuel
Module sonore	Non
Module d'éclairage	Halogène
Couleurs des flammes réglables	Non
Luminosité de la flamme réglable	Oui
Débit de la flamme réglable	Oui
Éclairage supérieur	Non
Éclairage du lit de braises	Non
Chauffage	Oui
Réglage de chauffe 1 en W	1000
Réglage de chauffe 2 en W	2000
Consommation électrique (effet de flamme uniquement) (Watt)	200
Comfortsaver	Non
Poids du produit en kg	27
Longueur du cordon	1,5 m
Garantie	2 ans
Accessoires	-



Clause de non-responsabilité Le plus grand soin a été apporté à la composition de la présente publication. Toutefois, les informations données peuvent s'avérer inexactes ou avoir été entre-temps modifiées ou complétées. Publiée sous réserve de toutes modifications intermédiaires. Glen Dimplex décline toute responsabilité pour les conséquences éventuelles découlant d'actes, de décisions ou de résultats exclusivement fondés sur les informations présentées dans la présente publication.

Grand Rouge

230V/50Hz | 200 Watt

Experience Better Living



Freestanding

Voici le Dimplex Grand Rouge, l'alternative parfaite aux foyers au gaz ou au bois. Conçu pour s'adapter à n'importe quelle pièce, ce poêle exceptionnel est doté de notre technologie brevetée Optimyst, offrant une expérience de cheminée vraiment extraordinaire. Préparez-vous à être hypnotisé par des flammes tridimensionnelles dansant devant vos yeux, créant une ambiance incroyablement réaliste. Avec l'avantage supplémentaire de la fonctionnalité de chauffage, vous pouvez profiter de l'expérience complète du foyer sans les limitations des combustibles traditionnels. Le Dimplex Grand Rouge allie innovation et élégance, apportant une touche de féerie à votre intérieur.

- Aspect authentique du poêle en fonte
- Portes vitrées décoratives pouvant être ouvertes
- Panneau arrière miroir en tôle pour une image de flamme plus intense
- Thermostat rotatif pour le contrôle de la température



Cheminée unilatérale.



Optimyst technologie de la flamme, motifs de flammes dus à la vapeur d'eau froide.



Surprenant par l'effet de flamme flottante et fumée et variable intensité de la flamme.



Parce que les flammes ne donnent pas de chaleur, 365 jours à profiter des charmes d'une cheminée.



Chauffage puissant assisté par ventilateur par élément de sécurité qui fournit un chauffage supplémentaire à la demande.



Assis sur le canapé en contrôlant toutes les fonctions de la cheminée.



Vous pouvez faire fonctionner la cheminée via l'affichage sur le foyer.



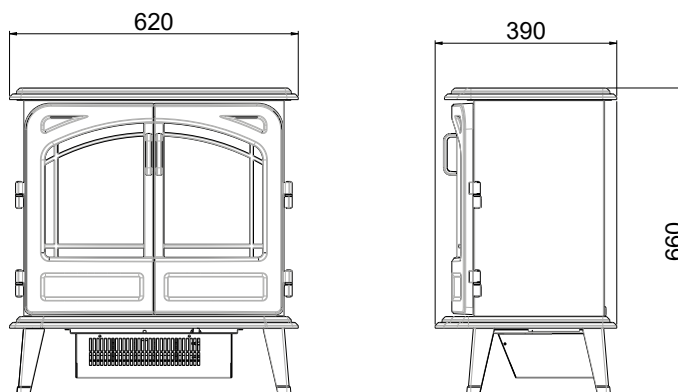
Facile à connecter à une prise standard pour l'ambiance de votre intérieur.

Grand Rouge

230V/50Hz | 200 Watt

Experience Better Living

Dimensions



Caractéristiques

Système de feu	Optimyst®
Référence d'article	235230F
Code EAN	8716412235238
Modèle	Freestanding
Vue sur le feu	1 face
Couleur	Rouge
Décoration / lit de combustion	Jeu de bûches
Dimensions du produit LxHxP en cm	62x66x39
Dimensions d'encastrement LxHxP en cm	N/A
Commande	Télécommande, Manuel
Module sonore	Non
Module d'éclairage	Halogène
Couleurs des flammes réglables	Non
Luminosité de la flamme réglable	Oui
Débit de la flamme réglable	Oui
Éclairage supérieur	Non
Éclairage du lit de braises	Non
Chauffage	Oui
Réglage de chauffe 1 en W	1000
Réglage de chauffe 2 en W	2000
Consommation électrique (effet de flamme uniquement) (Watt)	200
Comfortsaver	Non
Poids du produit en kg	21
Longueur du cordon	1,8 m
Garantie	2 ans
Accessoires	-



Belgravia

230V/50Hz | 2000 Watt

Experience Better Living



Freestanding

Le Belgravia est un poêle électrique magnifiquement conçu, classique et intemporel, qui s'intègre facilement dans une grande variété de styles d'intérieurs, allant du traditionnel et rustique au contemporain et minimaliste. Son design élégant et sa finition de haute qualité en font un point focal saisissant dans n'importe quelle pièce. Au cœur du Belgravia se trouve la technologie avancée et éprouvée Opti-V®, offrant un effet flammes incroyablement réaliste qui apporte chaleur et ambiance à votre espace de vie. Avec des crépitements réalistes et des étincelles imitant un véritable feu de bois, l'expérience est à la fois immersive et réconfortante.

Le modèle dispose d'une porte en verre transparent, offrant une vue dégagée sur les flammes fascinantes. L'éclairage supérieur intégré met subtilement en valeur l'intérieur du poêle, renforçant ainsi la profondeur et le réalisme de l'effet flammes, même dans des conditions de faible luminosité. Pour compléter l'expérience, le Belgravia comprend un élément chauffant intégré qui non seulement ajoute de la chaleur visuelle, mais fournit également une source de chaleur fonctionnelle, le rendant aussi pratique qu'esthétiquement impressionnant.

- Aspect authentique d'un poêle en fonte avec un boîtier en métal
- Porte en verre transparent, pouvant être ouverte, pour une vue dégagée des flammes
- Éclairage supérieur intégré pour renforcer la profondeur des flammes et l'ambiance
- Chauffage intégré offrant à la fois chaleur et fonctionnalité
- Thermostat numérique pour ajuster la température
- Effets sonores de crépitement des bûches avec volume réglable



Cheminée unilatérale.



Technologie de flamme Opti-V, combinaison avancée de HDTV, économe en énergie la technologie LED et un intérieur de foyer réaliste.



L'image de flamme authentique crée des flammes d'une beauté envoûtante.



L'utilisation d'un écran LCD crée une image de flamme économe en énergie ne nécessitant aucun entretien.



Chauffage puissant assisté par ventilateur par élément de sécurité qui fournit un chauffage supplémentaire à la demande.



Assis sur le canapé en contrôlant toutes les fonctions de la cheminée.



Vous pouvez faire fonctionner la cheminée via l'affichage sur le foyer.



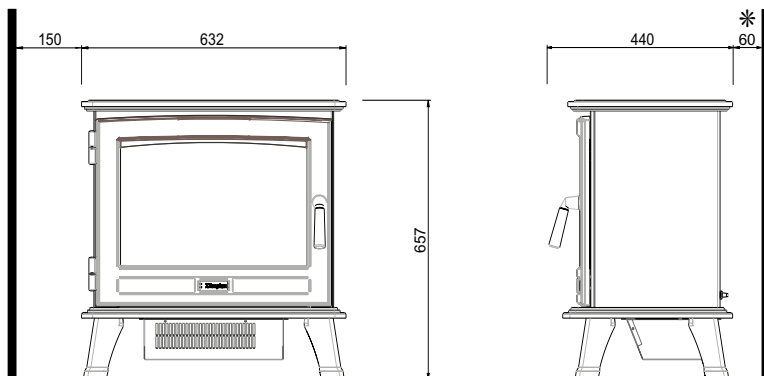
Facile à connecter à une prise standard pour l'ambiance de votre intérieur.

Belgravia

230V/50Hz | 2000 Watt

Experience Better Living

Dimensions



Caractéristiques

Système de feu	Opti-V®
Référence d'article	500004498
Code EAN	5011139089540
Modèle	Freestanding
Vue sur le feu	1 face
Couleur	Noir
Décoration / lit de combustion	Jeu de bûches
Dimensions du produit LxHxP en cm	63,2x65,7x44
Dimensions d'encastrement LxHxP en cm	N/A
Commande	Télécommande, Manuel
Module sonore	Oui
Module d'éclairage	LED
Couleurs des flammes réglables	Non
Luminosité de la flamme réglable	Oui
Débit de la flamme réglable	Oui
Éclairage supérieur	Oui
Éclairage du lit de braises	Non
Chauffage	Oui
Réglage de chauffe 1 en W	1000
Réglage de chauffe 2 en W	2000
Consommation électrique (effet de flamme uniquement) (Watt)	40
Comfortsaver	Non
Poids du produit en kg	31
Longueur du cordon	1,5 m
Garantie	2 ans
Accessoires	-



Clause de non-responsabilité Le plus grand soin a été apporté à la composition de la présente publication. Toutefois, les informations données peuvent s'avérer inexactes ou avoir été entre-temps modifiées ou complétées. Publiée sous réserve de toutes modifications intermédiaires. Glen Dimplex décline toute responsabilité pour les conséquences éventuelles découlant d'actes, de décisions ou de résultats exclusivement fondés sur les informations présentées dans la présente publication.

Bellini Black

230V/50Hz | 10 Watt

Experience Better Living



Freestanding



Cette cheminée Bellini est un ajout idéal tant pour les intérieurs modernes qu'industriels. Son effet de flamme saisissant est créé par la célèbre technologie Optiflame®, qui produit une ambiance merveilleusement réaliste et accueillante. La fonction de chauffage peut être facilement réglée selon vos préférences et le niveau de confort souhaité. Pour encore plus de commodité, l'appareil est livré avec une télécommande.

- Design moderne et compact, idéal pour les espaces plus petits
- Thermostat rotatif pour contrôler la température
- Surface laquée pour une finition brillante



Cheminée unilatérale.



La technologie Optiflame offre des flammes apaisantes avec un lit de braises illuminées.



S'élevant au-dessus des flammes forment un effet de lit de braises très réaliste.



Parce que les flammes ne donnent pas de chaleur, 365 jours à profiter des charmes d'une cheminée.



Lampes LED économes en énergie ne nécessitant aucun entretien.



Chauffage puissant assisté par ventilateur par élément de sécurité qui fournit un chauffage supplémentaire à la demande.



Assis sur le canapé en contrôlant toutes les fonctions de la cheminée.



Vous pouvez faire fonctionner la cheminée via l'affichage sur le foyer.



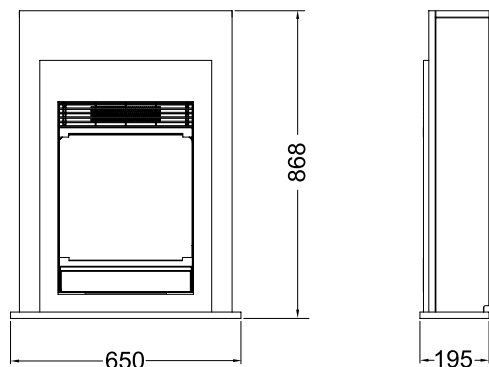
Facile à connecter à une prise standard pour l'ambiance de votre intérieur.

Bellini Black

230V/50Hz | 10 Watt

Experience Better Living

Dimensions



Caractéristiques

Système de feu	Optiflame®
Référence d'article	211132
Code EAN	5011139211132
Modèle	Freestanding
Vue sur le feu	1 face
Couleur	Blanc avec cadre noir
Décoration / lit de combustion	Jeu de bûches
Dimensions du produit LxHxP en cm	65x86,8x19,5
Dimensions d'encastrement LxHxP en cm	N/A
Commande	Télécommande, Manuel
Module sonore	Non
Module d'éclairage	LED
Couleurs des flammes réglables	Non
Luminosité de la flamme réglable	Oui
Débit de la flamme réglable	Oui
Éclairage supérieur	Non
Éclairage du lit de braises	Non
Chauffage	Oui
Réglage de chauffe 1 en W	700
Réglage de chauffe 2 en W	1300
Consommation électrique (effet de flamme uniquement) (Watt)	10
Comfortsaver	Non
Poids du produit en kg	21,5
Longueur du cordon	1,5 m
Garantie	2 ans
Accessoires	-



Clause de non-responsabilité Le plus grand soin a été apporté à la composition de la présente publication. Toutefois, les informations données peuvent s'avérer inexactes ou avoir été entre-temps modifiées ou complétées. Publiée sous réserve de toutes modifications intermédiaires. Glen Dimplex décline toute responsabilité pour les conséquences éventuelles découlant d'actes, de décisions ou de résultats exclusivement fondés sur les informations présentées dans la présente publication.

Gisella White

230V/50Hz | 1500 Watt

Experience Better Living



Freestanding



Vous voulez profiter d'une cheminée mais n'avez pas la place pour? Le Gisella a été conçu pour offrir la sensation d'un véritable feu de cheminée spécialement pour les petits espaces, il s'adaptera aussi pour les pièces secondaires comme les bureaux, chambres.

- Moderne et compacte
- Plateau en verre sur le dessus
- Thermostat rotatif pour contrôler la température
- Chauffage avec soufflerie, 2 positions



Cheminée unilatérale.



La technologie Optiflame offre des flammes apaisantes avec un lit de braises illuminées.



S'élevant au-dessus des flammes forment un effet de lit de braises très réaliste.



Parce que les flammes ne donnent pas de chaleur, 365 jours à profiter des charmes d'une cheminée.



Lampes LED économes en énergie ne nécessitant aucun entretien.



Chauffage puissant assisté par ventilateur par élément de sécurité qui fournit un chauffage supplémentaire à la demande.



Assis sur le canapé en contrôlant toutes les fonctions de la cheminée.



Vous pouvez faire fonctionner la cheminée via l'affichage sur le foyer.



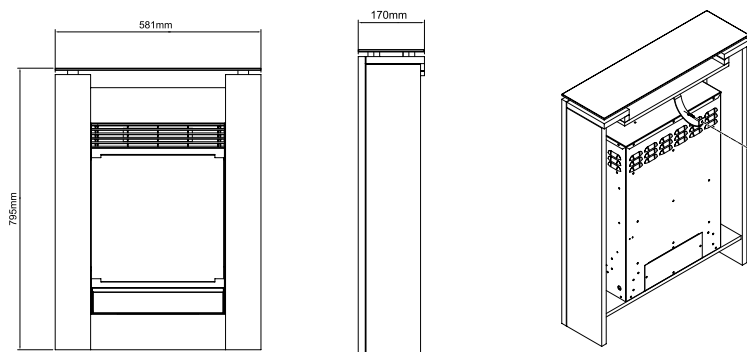
Facile à connecter à une prise standard pour l'ambiance de votre intérieur.

Gisella White

230V/50Hz | 1500 Watt

Experience Better Living

Dimensions



Caractéristiques

Système de feu	Optiflame®
Référence d'article	208392F
Code EAN	5011139208392
Modèle	Freestanding
Vue sur le feu	1 face
Couleur	Blanc
Décoration / lit de combustion	Jeu de bûches
Dimensions du produit LxHxP en cm	58,1x79,5x17
Dimensions d'encastrement LxHxP en cm	N/A
Commande	Télécommande, Manuel
Module sonore	Non
Module d'éclairage	LED
Couleurs des flammes réglables	Non
Luminosité de la flamme réglable	Oui
Débit de la flamme réglable	Oui
Éclairage supérieur	Non
Éclairage du lit de braises	Non
Chauffage	Oui
Réglage de chauffe 1 en W	700
Réglage de chauffe 2 en W	1300
Consommation électrique (effet de flamme uniquement) (Watt)	10
Comfortsaver	Non
Poids du produit en kg	22,5
Longueur du cordon	1,5 m
Garantie	2 ans
Accessoires	-



Clause de non-responsabilité Le plus grand soin a été apporté à la composition de la présente publication. Toutefois, les informations données peuvent s'avérer inexactes ou avoir été entre-temps modifiées ou complétées. Publiée sous réserve de toutes modifications intermédiaires. Glen Dimplex décline toute responsabilité pour les conséquences éventuelles découlant d'actes, de décisions ou de résultats exclusivement fondés sur les informations présentées dans la présente publication.

Cubic

230V/50Hz | 200 Watt

Experience Better Living



Freestanding



Le Cubic est un poêle qui se distingue par sa haute taille et sa finition métallique. Il vous permettra de profiter du spectacle des flammes pendant de nombreuses années. Les flammes réalistes et la fumée sont produites par la technologie Optimyst® de Dimplex. Et complétez le tout en rangeant de véritables bûches dans le compartiment (non fournies).

- Foyer de style nordique, avec un compartiment à bûches
- Applications argentées sur le devant
- Une pièce maîtresse de 127 cm de haut
- Thermostat rotatif pour contrôler la température



Cheminée unilatérale.



Optimyst technologie de la flamme, motifs de flammes dus à la vapeur d'eau froide.



Surprenant par l'effet de flamme flottante et fumée et variable intensité de la flamme.



Parce que les flammes ne donnent pas de chaleur, 365 jours à profiter des charmes d'une cheminée.



Chauffage puissant assisté par ventilateur par élément de sécurité qui fournit un chauffage supplémentaire à la demande.



Assis sur le canapé en contrôlant toutes les fonctions de la cheminée.



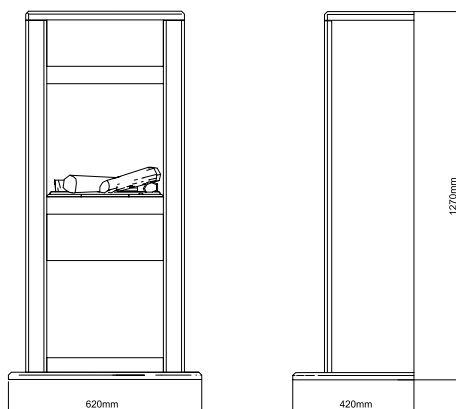
Facile à connecter à une prise standard pour l'ambiance de votre intérieur.

Cubic

230V/50Hz | 200 Watt

Experience Better Living

Dimensions



Caractéristiques

Système de feu	Optimyst®
Référence d'article	207425
Code EAN	5011139207425
Modèle	Freestanding
Vue sur le feu	1 face
Couleur	Noir / Anthracite
Décoration / lit de combustion	Jeu de bûches
Dimensions du produit LxHxP en cm	67x127x42
Dimensions d'encastrement LxHxP en cm	N/A
Commande	Télécommande, Manuel
Module sonore	Non
Module d'éclairage	Halogène
Couleurs des flammes réglables	Non
Luminosité de la flamme réglable	Oui
Débit de la flamme réglable	Oui
Éclairage supérieur	Non
Éclairage du lit de braises	Non
Chauffage	Oui
Réglage de chauffe 1 en W	1000
Réglage de chauffe 2 en W	2000
Consommation électrique (effet de flamme uniquement) (Watt)	200
Comfortsaver	Non
Poids du produit en kg	45,5
Longueur du cordon	1,5 m
Garantie	2 ans
Accessoires	-



Clause de non-responsabilité Le plus grand soin a été apporté à la composition de la présente publication. Toutefois, les informations données peuvent s'avérer inexactes ou avoir été entre-temps modifiées ou complétées. Publiée sous réserve de toutes modifications intermédiaires. Glen Dimplex décline toute responsabilité pour les conséquences éventuelles découlant d'actes, de décisions ou de résultats exclusivement fondés sur les informations présentées dans la présente publication.

Unity

230V/50Hz | 7 Watt

Experience Better Living



Freestanding



L'Unity est une cheminée autonome, conçue pour être intemporelle avec son encadrement blanc. Son profil épuré et élégant complète harmonieusement les intérieurs modernes et traditionnels, faisant un ajout polyvalent à tout espace. Grâce à la technologie de flamme Optiflame®, vous pouvez profiter de l'ambiance chaleureuse d'un feu réel, tandis que le chauffage intégré garantit un confort douillet. Facilement contrôlée à distance, l'Unity apporte une merveilleuse touche à l'atmosphère de votre salon, bureau ou chambre. Il vous suffit de la brancher sur une prise électrique et de régler votre ambiance grâce à la gamme d'options captivante de couleur de flamme. Une façon facile d'ajouter du style et de la chaleur à votre espace préféré.

- Encadrement blanc intemporel : un ajout polyvalent à tout espace
- Vitre avant sans cadre pour un look élégant
- Télécommande pratique pour ajuster facilement la flamme et le chauffage
- Gamme de couleurs de flamme captivante pour créer l'ambiance parfaite
- Le chauffage intégré garantit un confort douillet et une chaleur agréable.



Cheminée unilatérale.



Technologie de flamme Optiflame, flammes apaisantes au-dessus du lit de braises.



S'élevant au-dessus des flammes forment un effet de lit de braises très réaliste.



Lampes LED économes en énergie ne nécessitant aucun entretien.



Effets de flammes alternés en couleur.



Chauffage puissant assisté par ventilateur par élément de sécurité qui fournit un chauffage supplémentaire à la demande.



Assis sur le canapé en contrôlant toutes les fonctions de la cheminée.



Vous pouvez faire fonctionner la cheminée via l'affichage sur le foyer.



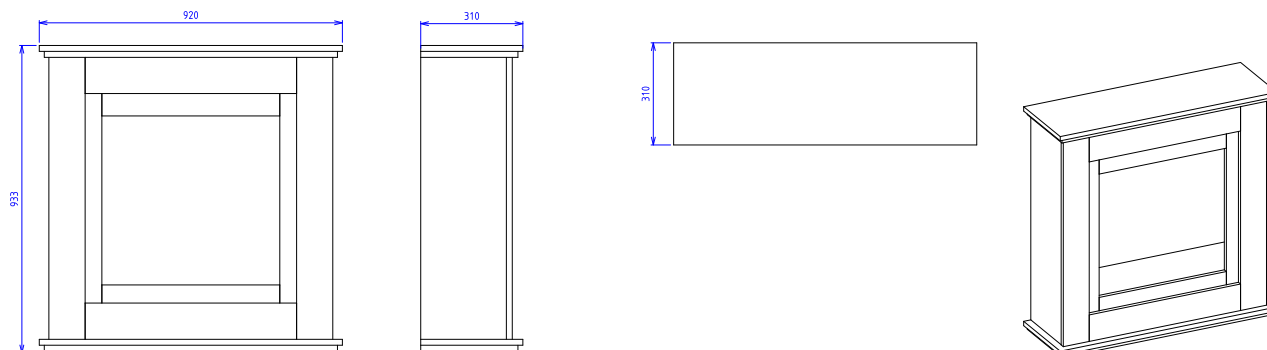
Facile à connecter à une prise standard pour l'ambiance de votre intérieur.

Unity

230V/50Hz | 7 Watt

Experience Better Living

Dimensions



Caractéristiques

Système de feu	Optiflame®
Référence d'article	235560F
Code EAN	8716412235566
Modèle	Freestanding
Vue sur le feu	1 face
Couleur	Blanc
Décoration / lit de combustion	LED-Jeu de bûches
Dimensions du produit LxHxP en cm	92x93,3x31
Dimensions d'encastrement LxHxP en cm	N/A
Commande	Télécommande, Manuel
Module sonore	Non
Module d'éclairage	LED
Couleurs des flammes réglables	Oui
Luminosité de la flamme réglable	Oui
Débit de la flamme réglable	Oui
Éclairage supérieur	Non
Éclairage du lit de braises	Oui
Chauffage	Oui
Réglage de chauffe 1 en W	1400
Réglage de chauffe 2 en W	1400
Consommation électrique (effet de flamme uniquement) (Watt)	7
Comfortsaver	Non
Poids du produit en kg	44,5
Longueur du cordon	1,5 m
Garantie	2 ans
Accessoires	-



Clause de non-responsabilité Le plus grand soin a été apporté à la composition de la présente publication. Toutefois, les informations données peuvent s'avérer inexactes ou avoir été entre-temps modifiées ou complétées. Publiée sous réserve de toutes modifications intermédiaires. Glen Dimplex décline toute responsabilité pour les conséquences éventuelles découlant d'actes, de décisions ou de résultats exclusivement fondés sur les informations présentées dans la présente publication.

Vigor

230V/50Hz | 7 Watt

Experience Better Living



Freestanding

Le Vigor est conçu pour compléter les intérieurs modernes et industriels. Avec son effet de flamme saisissant, alimenté par la technologie Optiflame®, le Vigor saura ajouter quelque chose en plus à n'importe quelle pièce. Les flammes et le chauffage intégré peuvent être facilement ajustés à l'aide de la télécommande pratique, vous permettant de créer l'atmosphère parfaite en toute simplicité. Le design autonome épuré du Vigor se marie sans effort avec les meubles existants. Avec son module d'éclairage LED et la possibilité de personnaliser les couleurs des flammes, le Vigor crée un point focal visuellement époustouflant qui allie style et fonctionnalité pour une expérience de cheminée vraiment remarquable.

- Design autonome épuré complétant les intérieurs modernes et industriels
- Vitre avant sans cadre pour un look élégant
- Télécommande pratique pour ajuster facilement la flamme et le chauffage
- Gamme de couleurs de flamme captivante pour créer l'ambiance parfaite
- Vitesse de flamme réglable pour une ambiance personnalisée.



Cheminée unilatérale.



Technologie de flamme Optiflame, flammes apaisantes au-dessus du lit de braises.



S'élevant au-dessus des flammes forment un effet de lit de braises très réaliste.



Lampes LED économes en énergie ne nécessitant aucun entretien.



Effets de flammes alternés en couleur.



Chauffage puissant assisté par ventilateur par élément de sécurité qui fournit un chauffage supplémentaire à la demande.



Assis sur le canapé en contrôlant toutes les fonctions de la cheminée.



Vous pouvez faire fonctionner la cheminée via l'affichage sur le foyer.



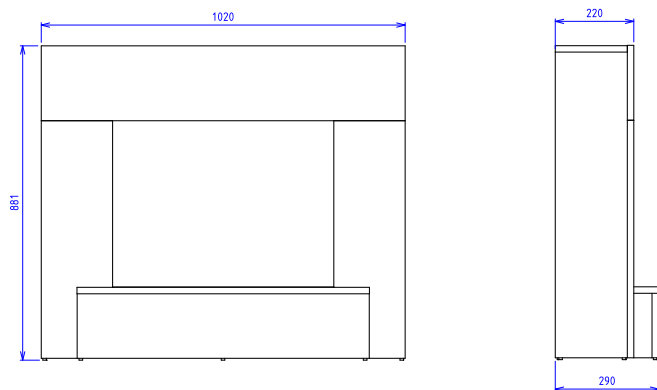
Facile à connecter à une prise standard pour l'ambiance de votre intérieur.

Vigor

230V/50Hz | 7 Watt

Experience Better Living

Dimensions



Caractéristiques

Système de feu	Optiflame®
Référence d'article	235550F
Code EAN	8716412235559
Modèle	Freestanding
Vue sur le feu	1 face
Couleur	Blanc
Décoration / lit de combustion	Jeu de bûches
Dimensions du produit LxHxP en cm	102x88,1x29
Dimensions d'encastrement LxHxP en cm	N/A
Commande	Télécommande, Manuel
Module sonore	Non
Module d'éclairage	LED
Couleurs des flammes réglables	Oui
Luminosité de la flamme réglable	Oui
Débit de la flamme réglable	Oui
Éclairage supérieur	Non
Éclairage du lit de braises	Oui
Chauffage	Oui
Réglage de chauffe 1 en W	1400
Réglage de chauffe 2 en W	1400
Consommation électrique (effet de flamme uniquement) (Watt)	7
Comfortsaver	Non
Poids du produit en kg	36,5
Longueur du cordon	1,5 m
Garantie	2 ans
Accessoires	-



Clause de non-responsabilité Le plus grand soin a été apporté à la composition de la présente publication. Toutefois, les informations données peuvent s'avérer inexactes ou avoir été entre-temps modifiées ou complétées. Publiée sous réserve de toutes modifications intermédiaires. Glen Dimplex décline toute responsabilité pour les conséquences éventuelles découlant d'actes, de décisions ou de résultats exclusivement fondés sur les informations présentées dans la présente publication.

Torn 64 | 100

230V/50Hz | 64 / 200 Watt


Experience Better Living





Freestanding


La simplicité raffinée de la gamme TORN apporte une nouvelle dimension aux intérieurs les plus divers, et ce presque partout. Un havre de tranquillité et d'inspiration. Grâce au feu électrique Optimyst®, les foyers TORN sont également propres, sûrs et durables, avec des flammes réalisées à partir de vapeur d'eau froide et d'un éclairage. Découvrez ces foyers d'exception. La simplicité raffinée de la gamme TORN apporte une touche chaleureuse aux intérieurs les plus divers, et ce à l'endroit précis où vous le voulez. La magie opère grâce aux flammes fascinantes et sûres créées par la technologie Optimyst® et au design sur pied compact qui ne requiert pas de cheminée. Le grand modèle est équipé d'un chauffage électrique agréable et silencieux. Découvrez ces foyers d'exception.


- Taille compacte pour créer une touche chaleureuse presque partout dans votre maison
- Réservoir d'eau facile à remplir, pour plusieurs heures de fonctionnement
- Jeu de bûches inclus
- Le chauffage thermostatique intégré peut être activé séparément (Torn 100)

 Optimyst technologie de la flamme, motifs de flammes dus à la vapeur d'eau froide.

 Surprenant par l'effet de flamme flottante et fumée et variable intensité de la flamme.

 Parce que les flammes ne donnent pas de chaleur, 365 jours à profiter des charmes d'une cheminée.

 Assis sur le canapé en contrôlant toutes les fonctions de la cheminée.

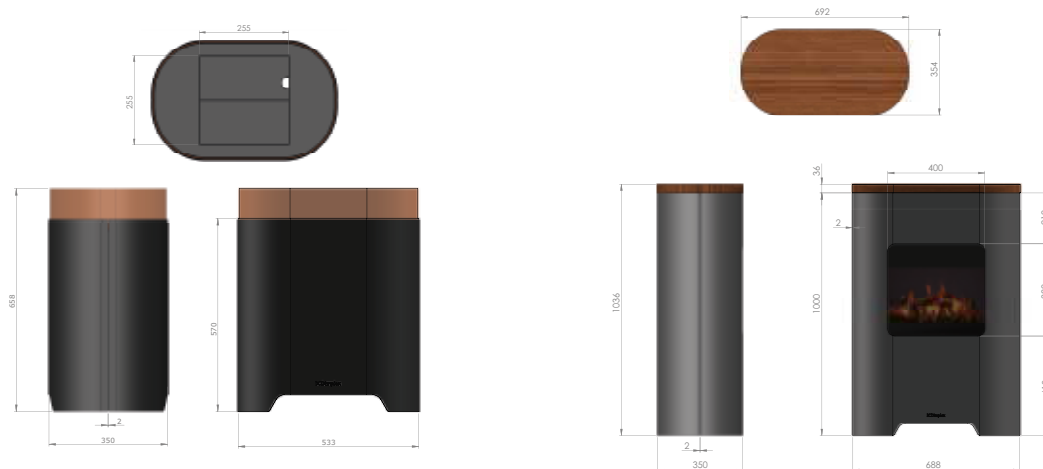
 Facile à connecter à une prise standard pour l'ambiance de votre intérieur.

Torn 64 | 100

230V/50Hz | 64 / 200 Watt

Experience Better Living

Dimensions



Caractéristiques

	Torn 64	Torn 100
Système de feu	Optimyst®	Optimyst®
Référence d'article	SET009	SET008
Code EAN	8716412221637	8716412221620
Modèle	Freestanding	Freestanding
Vue sur le feu	1 face	1 face
Couleur	Noir	Noir
Décoration / lit de combustion	Jeu de bûches	Jeu de bûches
Dimensions du produit LxHxP en cm	53,3x65,8x35	68,8x103,6x35
Dimensions d'encastrement LxHxP en cm	N/A	N/A
Commande	Télécommande, Manuel	Télécommande, Manuel
Module sonore	Non	Non
Module d'éclairage	LED	Halogène
Couleurs des flammes réglables	Non	Non
Luminosité de la flamme réglable	Oui	Oui
Débit de la flamme réglable	Non	Non
Éclairage supérieur	Non	Non
Éclairage du lit de braises	Non	Non
Chauffage	Non	Oui
Réglage de chauffe 1 en W	-	1000
Réglage de chauffe 2 en W	-	2000
Consommation électrique (effet de flamme uniquement) (Watt)	64	200
Comfortsaver	N/A	Non
Poids du produit en kg	30,5	69
Longueur du cordon	1,5 m	1,5 m
Garantie	2 ans	2 ans
Accessoires	-	-



Clause de non-responsabilité Le plus grand soin a été apporté à la composition de la présente publication. Toutefois, les informations données peuvent s'avérer inexactes ou avoir été entre-temps modifiées ou complétées. Publiée sous réserve de toutes modifications intermédiaires. Glen Dimplex décline toute responsabilité pour les conséquences éventuelles découlant d'actes, de décisions ou de résultats exclusivement fondés sur les informations présentées dans la présente publication.

Mapleton 80 | 100

230V/50Hz | 125 Watt

Experience Better Living













Freestanding

Fabriqué en fonte massive et doté de vitres sur trois côtés, le Mapleton apporte le charme authentique d'un vrai feu dans n'importe quelle maison—sans les inconvénients du bois ou du gaz. Son design classique en fait un point focal remarquable qui s'intègre aussi bien dans les intérieurs traditionnels que contemporains.

À l'intérieur, la technologie brevetée Optimyst® de Dimplex crée un effet de flammes 3D spectaculaire, enrichi par un jeu de bûches réalistes et un crépitement sonore. Le résultat est une expérience de feu incroyablement réaliste qui stimule tous les sens.

Avec le confort supplémentaire d'un chauffage thermostatique et d'une utilisation simple, le Mapleton est bien plus qu'un poêle électrique—c'est une combinaison parfaite de style, de chaleur et de facilité d'usage. Pour ceux qui recherchent l'aspect d'un poêle à bois traditionnel, un collier de conduit optionnel permet d'ajouter un tuyau décoratif, complétant ainsi l'esthétique classique d'une cheminée."

- Vue unique sur 3 côtés des flammes réalistes Optimyst®.
- Boîtier robuste en fonte pour un aspect authentique.
- Chauffage thermostatique réglable pour un confort personnalisé.
- Remplissage facile de l'eau via la porte en fonte.
- Sortie de cheminée optionnelle pour un conduit élégant.

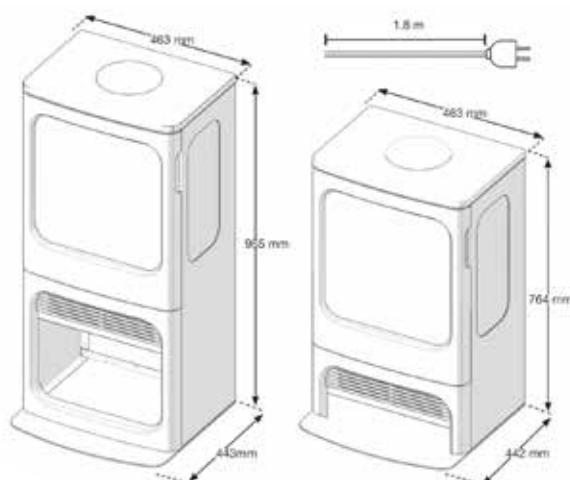
-  Optimyst technologie de la flamme, motifs de flammes dus à la vapeur d'eau froide.
-  Surprenant par l'effet de flamme flottante-et fumée et variable intensité de la flamme
-  Parce que les flammes ne donnent pas de chaleur, 365 jours à profiter des charmes d'une cheminée.
-  Lampes LED économes en énergie ne nécessitant aucun entretien.
-  Livré avec un jeu de bûches
-  Chauffage puissant assisté par ventilateur par élément de sécurité qui fournit un chauffage supplémentaire à la demande.
-  Le panneau arrière à lattes standard améliore le réalisme et la profondeur visuelle
-  Effet sonore de feu de bois crépitement
-  Assis sur le canapé en contrôlant toutes les fonctions de la cheminée
-  Facile à connecter à une prise standard pour l'ambiance de votre intérieur

Mapleton 80 | 100

230V/50Hz | 125 Watt

Experience Better Living

Dimensions



Caractéristiques

	Mapleton 80	Mapleton 100
Système de feu	Optimyst®	Optimyst®
Référence d'article	500004335	500004336
Code EAN	5011139089175	5011139089182
Modèle	Freestanding	Freestanding
Vue sur le feu	3-sided	3-sided
Couleur	Noir	Noir
Décoration / lit de combustion	Jeu de bûches	Jeu de bûches
Dimensions du produit LxHxP en cm	46,3x76,4x44,2	46,3x96,5x44,3
Dimensions d'encastrement LxHxP en cm	N/A	N/A
Commande	Télécommande, Manuel	Télécommande, Manuel
Module sonore	Oui	Oui
Module d'éclairage	LED	LED
Couleurs des flammes réglables	Non	Non
Luminosité de la flamme réglable	Oui	Oui
Débit de la flamme réglable	Non	Non
Éclairage supérieur	Non	Non
Éclairage du lit de braises	Non	Non
Chauffage	Oui	Oui
Réglage de chauffe 1 en W	1000	1000
Réglage de chauffe 2 en W	2000	2000
Consommation électrique (effet de flamme uniquement) (Watt)	125	125
Comfortsaver	Non	Non
Poids du produit en kg	52.5	58.4
Longueur du cordon	1,8 m	1,8 m
Garantie	2 ans	2 ans
Accessoires	Flue collar for Mapleton models	Flue collar for Mapleton models

Clause de non-responsabilité Le plus grand soin a été apporté à la composition de la présente publication. Toutefois, les informations données peuvent s'avérer inexactes ou avoir été entre-temps modifiées ou complétées. Publiée sous réserve de toutes modifications intermédiaires. Glen Dimplex décline toute responsabilité pour les conséquences éventuelles découlant d'actes, de décisions ou de résultats exclusivement fondés sur les informations présentées dans la présente publication.

Accessories

Experience Better Living

Logset 500

Pour Cassette 500



Référence d'article 219920
Code EAN 8716412219924
Taille du produit 51 × 35,5 × 19,5 cm

Logset 1000

Pour Cassette 1000



Référence d'article 219930
Code EAN 8716412219931
Taille du produit 101,5 × 35,5 × 25 cm

400L logbed

Pour Cassette 400/600



Référence d'article 211583
Code EAN 5011139211583
Taille du produit 40,4 × 9,5 × 21,7 cm

600L logbed

Pour Cassette 400/600



Référence d'article 211590
Code EAN 5011139211590
Taille du produit 56,4 × 10,4 × 21,7 cm

Ignite Evolve Oak Logset

For Ignite Evolve 50/60/74



Ignite Evolve 50 Oak Jeu de bûches
Référence d'article 500003877
Code EAN 5011139088888

Ignite Evolve 60 Oak Jeu de bûches
Référence d'article 500003878
Code EAN 5011139088895

Ignite Evolve 74 Oak Jeu de bûches
Référence d'article 500003879
Code EAN 5011139088901

Ignite Bold Oak Logset

For Ignite Bold 50/60/74













Ignite Bold 50 Oak Jeu de bûches
Référence d'article 500004059
Code EAN 5011139089106

Ignite Bold 60 Oak Jeu de bûches
Référence d'article 500004072
Code EAN 5011139089120

Ignite Bold 74 Oak Jeu de bûches
Référence d'article 500004080
Code EAN 5011139089113

Accessories

Experience Better Living

	500004074 5011139089137	Trim Kit Aspire 30
	235510 8716412235511	Black Back Panel Vivente Plus 75
	235520 8716412235528	Black Back Panel Vivente Plus 100
	235530 8716412235535	Black Back Panel Vivente Plus 150
	400001562 5011139087102	Pump accessory Kit
	205698 5011139205698	Transducer standard
	225380 8716412225383	Transducer Cassette 500/1000
Visual available soon	500005343 5011139092014	Flue collar for Mapleton models
	06023090 8716412225390	Halogen lamp 4-pack
	236080 8716412236099	Deflector Cassette 500
	236090 8716412236082	Deflector Cassette 1000



Experience Better Living

Glen Dimplex Benelux BV
Saturnus 8
8448 CC Heerenveen

PO Box 219
NL-8440 AE Heerenveen

T. +31(0)513 656500
F. +31(0)513 656501
E. info@dimplexfires.com

www.dimplexfires.com



@dimplexfires