

Fonte Flamme
Poêles
à granulés

Collection 2026



**Fonte
Flamme**



Sommaire



ALKO 12





Poêles à granulés

- 10 Paloma 6
- 12 Paloma 9
- 14 Paloma 6 Total Black
- 16 Paloma 9 Total Black
- 18 Krome 10 verre
- 20 Krome 10 acier
- 22 Mila 6
- 24 Mila 9
- 26 Nano Air 9
- 28 Nano Éco 9
- 30 Nano Black 6
- 32 Nano Black 9
- 34 Alko 12
- 36 Kora 13
- 38 Curl 8
- 40 Récapitulatif



Fin de journée sur la chaîne des Puys et la faille de la Limagne

Fonte Flamme

Une entreprise dynamique et humaine

Depuis près de 40 ans, Fonte Flamme conçoit et fabrique des appareils individuels de chauffage au bois, bûches ou granulés, performants, fiables et beaux. Résolument tournée vers demain, Fonte Flamme innove aujourd'hui pour un chauffage plus efficace, plus économique et écologique. Aujourd'hui les énergies renouvelables comme le bois représentent une véritable alternative aux énergies polluantes et un enjeu majeur pour le futur, pour nos enfants et petits-enfants. En achetant un poêle de nouvelle génération Fonte Flamme, vous réaliserez une vraie économie de chauffage, vous contribuerez activement à la défense de l'environnement. Découvrez dans ce catalogue notre collection de poêle, pour le confort, pour le plaisir des yeux, pour la magie du feu...

Fonte Flamme est située à Clermont-Ferrand, aux portes du plus grand parc naturel régional de France et au coeur du plus grand ensemble volcanique d'Europe.

C'est pourquoi nous prêtons une attention toute particulière à l'équilibre entre sauvegarde de la nature et développement économique durable. Ainsi, depuis toujours, Fonte Flamme fabrique ses foyers fermés fonte en France, de la conception à l'assemblage. La fonderie est située dans les Ardennes et fait partie des plus grandes fonderies européennes.

Une fonte à graphite lamellaire spécialement élaborée apporte à nos foyers fermés une inertie et une diffusion de la chaleur exceptionnelles.

Mais la marque de fabrication de Fonte Flamme c'est l'innovation ! Des travaux de recherche intensifs sont menés dans notre laboratoire de Cournon d'Auvergne. La technologie de combustion développée par le bureau d'étude Fonte Flamme permet d'atteindre de très hautes performances tout en garantissant le meilleur prix à ses clients. Pour preuve, les foyers fonte de la gamme Vision sont aujourd'hui les foyers ayant le meilleur rapport performance/prix du marché. Cette technologie est unique et brevetée.

Fonte Flamme c'est aussi une aventure humaine.

L'histoire commence en 1986 par un dessin de Jacques Lachaize le fondateur de Fonte Flamme. Le dessin du premier foyer fermé Fonte Flamme est réalisé au crayon papier mais déjà une vraie innovation est née, une vision du feu inégalée. Fonte Flamme s'est ensuite très vite développée à l'export jusqu'à devenir un des leaders sur ce marché en commercialisant ses produits dans plus de 20 pays. Fonte Flamme se forge alors une solide réputation pour la robustesse et la fiabilité de ses produits.

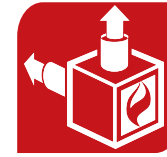
L'entreprise familiale a été transmise de père en fils il y a maintenant 15 ans et c'est à partir de cette date que les investissements dans la recherche de technologies nouvelles ont commencé. Fonte Flamme est ainsi précurseuse dans le domaine des poêles à granulés, ce qui lui confère une expérience rare dans ce domaine. Aujourd'hui le crayon papier a été remplacé par la conception assistée par ordinateur, mais Fonte Flamme est restée une société à taille humaine où chaque collaborateur est un expert passionné par son métier.



Systeme vitre
propre par rideau
d'air chaud



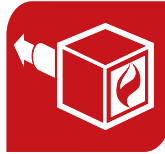
Raccordement des
fumées
concentrique
vertical



Raccordement des
fumées par l'arrière
ou le dessus



Raccordement des
fumées par le
dessus



Raccordement des
fumées par l'arrière



Raccordement à
l'air extérieur
par l'arrière



Convection
naturelle



Convection forcée



Plage de puissance



Fonctionnement
silencieux



Zonda compatible



Compatible
RE 2020



Réglementation thermique RE 2020

La réglementation thermique RE 2020 est entrée en application depuis le 1er janvier 2022. Un appareil de chauffage au bois installé dans une nouvelle construction doit obligatoirement prélever son air de combustion à l'extérieur de l'habitation et avoir une puissance adaptée. Sur la question de l'étanchéité de l'appareil, il n'y a pas encore de norme en vigueur. Pour vous aider au choix de l'appareil, nous avons estampillé "Compatible RE 2020" dans nos catalogues les appareils qui répondent aux critères requis. Comme pour toutes les installations, la compatibilité entre le conduit de fumée et le système de ventilation doit être vérifiée par calcul (norme EN13384).

Aides gouvernementales pour la rénovation énergétique

L'état propose des aides pour l'amélioration de la qualité énergétique de vos logements. Pour le chauffage aux bois, "Ma prime rénov" est un dispositif pour tous les ménages sans conditions de revenus. Il est accessible à tous les propriétaires et copropriétaires occupants ou bailleurs, si vous êtes fiscalement domiciliés en France. Le logement doit être achevé depuis plus de quinze ans. C'est une maison individuelle ou un appartement et c'est une résidence principale. Pour bénéficier des aides, les entreprises réalisant les travaux doivent être qualifiées "RGE Qualibois". Pour plus de renseignements, consultez votre revendeur en magasin ou rendez-vous sur ces sites :

- <https://france-renov.gouv.fr>
- www.maprimerenov.gouv.fr

Il existe d'autres aides comme les certificats d'économie d'énergie financés par les fournisseurs d'énergie, et des aides régionales telles que la prime "Air bois" destinée au remplacement des anciens appareils à bois par des appareils plus performants et moins polluants. Pour plus d'informations vous pouvez vous renseigner auprès de votre mairie ou consultez le site de la Flamme Verte à cette adresse :

- www.flammeverte.org/aides-disponibles/les-aides-financieres.html



Flamme verte, la garantie de l'économie et de l'écologie

Le label «Flamme Verte» garantit les hautes performances énergétiques et environnementales des poêles à bois. Ces appareils rejettent moins de monoxyde de carbone, moins d'oxyde d'azote, moins d'imbrûlés... Bref, moins de polluants divers : ils sont plus "propres".

Le marquage des appareils permet de les différencier en fonction de leurs performances énergétiques et environnementales. Plus les performances sont élevées, plus l'étiquette affiche d'étoiles. Tous les appareils font l'objet d'un contrôle, réalisé par CERTITA qui vérifie l'exactitude des annonces des fabricants.

Le bois énergie

Le bois est une source d'énergie renouvelable qui se substitue aux énergies fossiles dont les ressources sont limitées (pétrole, gaz, charbon). L'utilisation du bois-énergie contribue ainsi fortement à la lutte contre le réchauffement climatique (effet de serre) puisque, à la différence des énergies fossiles, elle recycle dans l'atmosphère le gaz carbonique absorbé par les forêts. Le bois-énergie constitue en outre une excellente valorisation des sous-produits et déchets de la filière bois. Enfin, cette ressource participe à la gestion rationnelle de nos forêts et donc à la qualité des paysages et au maintien des équilibres hydrologiques et climatiques.



Poêles à granulés **Fonte Flamme**

Découvrez l'harmonie parfaite entre le feu ancestral et la technologie moderne avec les poêles à granulés Fonte Flamme. Ces appareils ingénieux combinent la chaleur et la beauté intemporelle du chauffage au bois avec des fonctionnalités de pointe pour créer une expérience de chauffage exceptionnelle.



Fonte Flamme PALOMA 6

Sortie des fumées sur le dessus compatible avec tout type de conduit : simple raccordement, concentrique, double paroi isolé.
 Double porte : Une porte en verre sérigraphié gris d'une seule pièce et une porte technique en acier avec vitre vitrocéramique plate. Une lame d'air ventilée entre les 2 portes.
 Chambre de combustion acier, échangeur tubulaire (améliore le rendement).
 Creuset en fonte.
 Bougie céramique : allumage plus efficace et rapide, réduit la consommation électrique.
 Poêle étanche sous 50 Pa.
 Convection forcée, 5 vitesses, débrayable jusqu'à la puissance 3 (plus silencieux).
 Cendrier extractible.
 Pilotage par nouvel écran tactile couleur avec programmateur hebdomadaire (voir page 42).
 En option : Kit Wi-Fi pour pilotage par smartphone.
 Régulation de température avec sonde de température intégrée derrière le poêle.
 Mode "Eco" : le poêle démarre et s'arrête seul en fonction de la température désirée.



flamme
VERTE

Le label
du chauffage
au bois

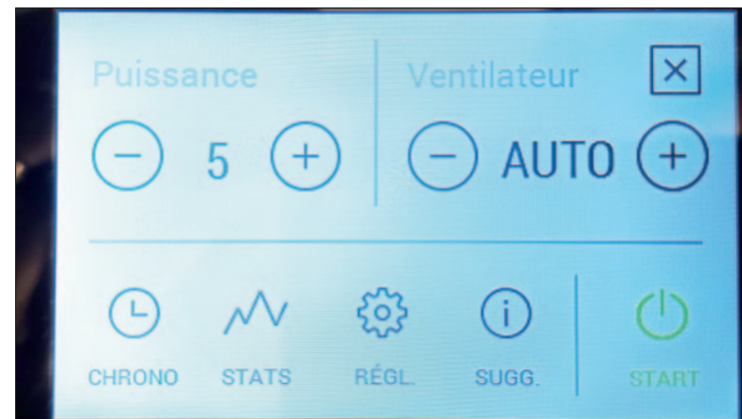
Nos finitions



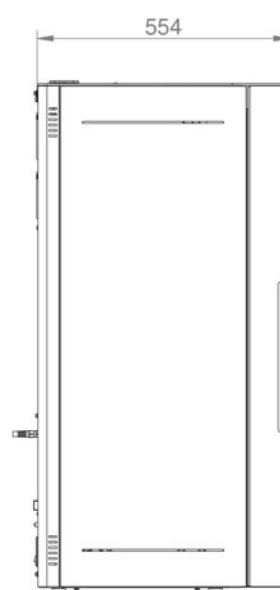
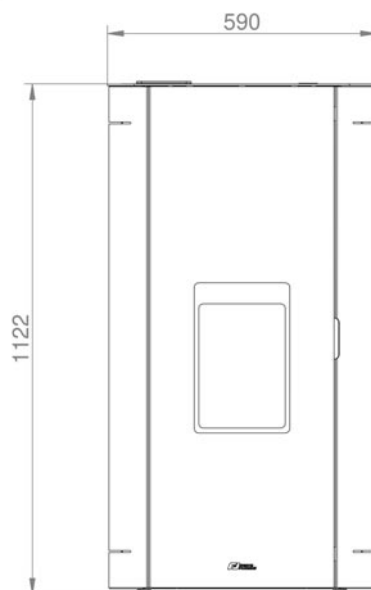
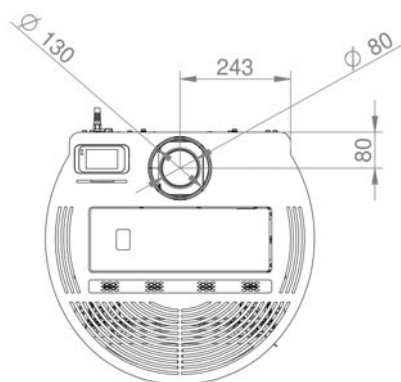
Acier noir.



Acier blanc.



Nouvel écran tactile couleur.



PALOMA 6

Plage de puissance min./max.	2,2 kW / 6,1 kW
Rendement P. min./ P. max.	94,3 % / 93,3 %
CO à 13 % d'O ₂ en % P. min./ P. max.	0,03 / 0,003
CO à 13 % d'O ₂ en mg/Nm ³ P. min./ P. max.	404,2 / 36,6
Poussières en mg/Nm ³	11 / 13,7
NO _x en mg/Nm ³ P. min./ P. max.	171 / 148
COG en mg/Nm ³ P. min./ P. max.	7,9 / 0,7
Éfficacité énergétique saisonnière	82 %
Capacité du réservoir	19 kg
Autonomie P. min./ P. max.	39 h / 14 h
Consommation horaire P. min./ P. max.	0,48 kg/h / 1,35 kg/h
Volume de chauffe min./max	70 m ³ / 137 m ³
Dimensions (L x H x P) en cm	56 x 112 x 49
Poids net	116 kg
Diamètre buse fumée/air comburant	80 / 60 mm
Puissance électrique allumage / P.max.	460 W / 90 W
Norme	EN 16510
Tirage min. (PW)	3 Pa (0 Pa en configuration étanche)
Débit massique P. min./ P. max. (m)	2,7 g/s / 4,2 g/s
Temp. des fumées P. min./ P. max. (tW)	65,1 °C / 115,5 °C
Durée garantie	2 ans



Fonte Flamme PALOMA 9

Sortie des fumées sur le dessus compatible avec tout type de conduit : simple raccordement, concentrique, double paroi isolé.
 Double porte : Une porte en verre sérigraphié gris d'une seule pièce et une porte technique en acier avec vitre vitrocéramique plate. Une lame d'air ventilée entre les 2 portes.
 Chambre de combustion acier, échangeur tubulaire (améliore le rendement).
 Creuset en fonte.
 Bougie céramique : allumage plus efficace et rapide, réduit la consommation électrique.
 Poêle étanche sous 50 Pa.
 Convection forcée, 5 vitesses, débrayable jusqu'à la puissance 3 (plus silencieux).
 Cendrier extractible.
 Pilotage par nouvel écran tactile couleur avec programmeur hebdomadaire (voir page 42).
 En option : Kit Wi-Fi pour pilotage par smartphone.
 Régulation de température avec sonde de température intégrée derrière le poêle.
 Mode "Eco" : le poêle démarre et s'arrête seul en fonction de la température désirée.



flamme
VERTE

Le label
du chauffage
au bois

Nos finitions



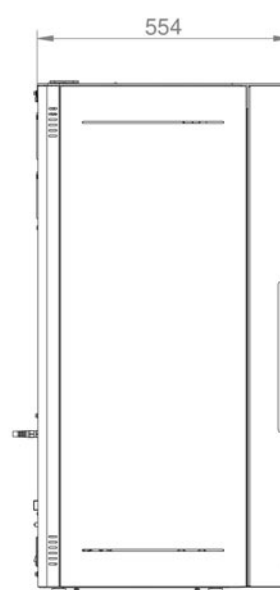
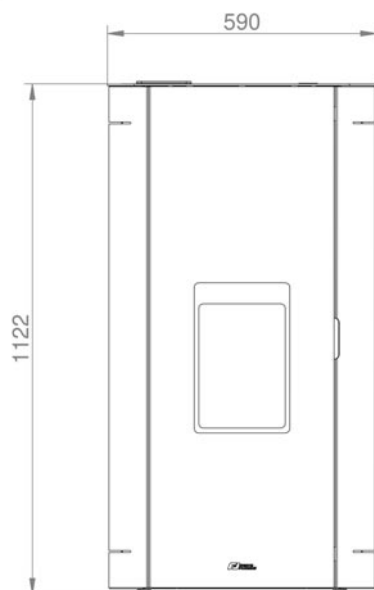
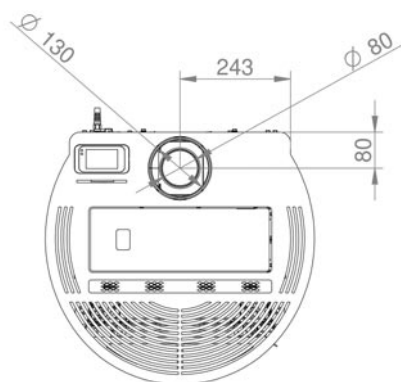
Acier blanc.



Acier noir.



Nouvel écran tactile couleur.



PALOMA 9

Plage de puissance min./max.	2,2 kW / 9,1 kW
Rendement P. min./ P. max.	94,3 % / 91,8 %
CO à 13 % d'O ₂ en % P. min./ P. max.	0,03 / 0,004
CO à 13 % d'O ₂ en mg/Nm ³ P. min./ P. max.	404,2 / 47,2
Poussières en mg/Nm ³	11 / 15,5
NO _x en mg/Nm ³ P. min./ P. max.	171 / 149
COG en mg/Nm ³ P. min./ P. max.	7,9 / 0,5
Éfficacité énergétique saisonnière	81 %
Capacité du réservoir	19 kg
Autonomie P. min./ P. max.	39 h / 9,5 h
Consommation horaire P. min./ P. max.	0,48 kg/h / 2 kg/h
Volume de chauffe min./max	90 m ³ / 194 m ³
Dimensions (L x H x P) en cm	56 x 112 x 49
Poids net	116 kg
Diamètre buse fumée/air comburant	80 / 60 mmm
Puissance électrique allumage / P.max.	460 W / 90 W
Norme	EN 16510
Tirage min. (PW)	3 Pa (0 Pa en configuration étanche)
Débit massique P. min./ P. max. (m)	2,7 g/s / 5,3 g/s
Temp. des fumées P. min./ P. max. (tW)	65,1 °C / 159,5 °C
Durée garantie	2 ans



Fonte Flamme PALOMA 6 TOTAL BLACK

Sortie des fumées sur le dessus compatible avec tout type de conduit : simple raccordement, concentrique, double paroi isolé.

Double porte : Une porte en verre sérigraphié noir d'une seule pièce et une porte technique en acier avec vitre vitrocéramique plate. Une lame d'air ventilée entre les 2 portes.

Chambre de combustion acier, échangeur tubulaire (améliore le rendement).

Creuset en fonte.

Bougie céramique : allumage plus efficace et rapide, réduit la consommation électrique.

Poêle étanche sous 50 Pa.

Convection forcée, 5 vitesses, débrayable jusqu'à la puissance 3 (plus silencieux).

Cendrier extractible.

Pilotage par nouvel écran tactile couleur avec programmeur hebdomadaire (voir page 42).

En option : Kit Wi-Fi pour pilotage par smartphone.

Régulation de température avec sonde de température intégrée derrière le poêle.

Mode "Eco" : le poêle démarre et s'arrête seul en fonction de la température désirée.



flamme
VERTE

Le label
du chauffage
au bois



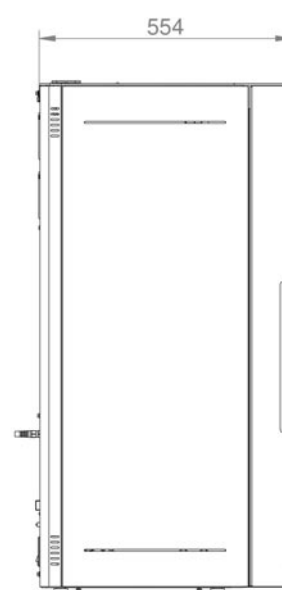
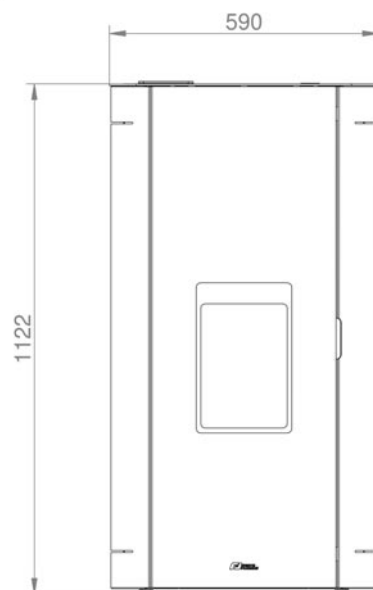
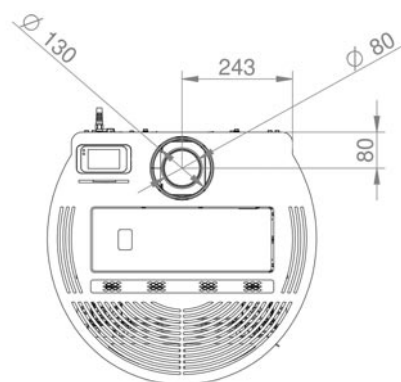
Vue de côté.



Poêle éteind, vitre noire.



Nouvel écran tactile couleur.



PALOMA 6 Total Black

Plage de puissance min./max.	2,2 kW / 6,1 kW
Rendement P. min./ P. max.	94,3 % / 93,3 %
CO à 13 % d'O2 en % P. min./ P. max.	0,03 / 0,003
CO à 13 % d'O2 en mg/Nm3 P. min./ P. max.	404,2 / 36,6
Poussières en mg/Nm3	11 / 13,7
NOx en mg/Nm3 P. min./ P. max.	171 / 148
COG en mg/Nm3 P. min./ P. max.	7,9 / 0,7
Efficacité énergétique saisonnière	82 %
Capacité du réservoir	19 kg
Autonomie P. min./ P. max.	39 h / 14 h
Consommation horaire P. min./ P. max.	0,48 kg/h / 1,35 kg/h
Volume de chauffe min./max	70 m3 / 137 m3
Dimensions (L x H x P) en cm	56 x 112 x 49
Poids net	116 kg
Diamètre buse fumée/air comburant	80 / 60 mm
Puissance électrique allumage / P.max.	460 W / 90 W
Norme	EN 16510
Tirage min. (PW)	3 Pa (0 Pa en configuration étanche)
Débit massique P. min./ P. max. (m)	2,7 g/s / 4,2 g/s
Temp. des fumées P. min./ P. max. (tW)	65,1 °C / 115,5 °C
Durée garantie	2 ans



PALOMA 9

Fonte Flamme PALOMA 9 TOTAL BLACK

Sortie des fumées sur le dessus compatible avec tout type de conduit : simple raccordement, concentrique, double paroi isolé.
 Double porte : Une porte en verre sérigraphié noir d'une seule pièce et une porte technique en acier avec vitre vitrocéramique plate. Une lame d'air ventile entre les 2 portes.
 Chambre de combustion acier, échangeur tubulaire (améliore le rendement).
 Creuset en fonte.
 Bougie céramique : allumage plus efficace et rapide, réduit la consommation électrique.
 Poêle étanche sous 50 Pa.
 Convection forcée, 5 vitesses, débrayable jusqu'à la puissance 3 (plus silencieux).
 Cendrier extractible.
 Pilotage par nouvel écran tactile couleur avec programmeur hebdomadaire (voir page 42).
 En option : Kit Wi-Fi pour pilotage par smartphone.
 Régulation de température avec sonde de température intégrée derrière le poêle.
 Mode "Eco" : le poêle démarre et s'arrête seul en fonction de la température désirée.



flamme
VERTE

Le label
du chauffage
au bois



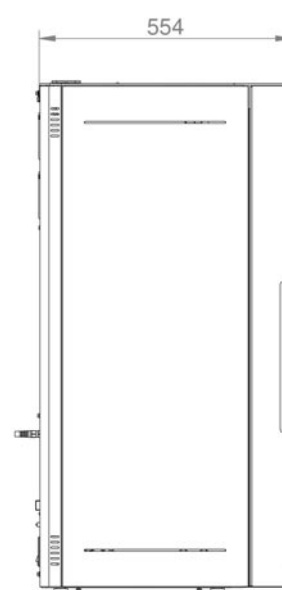
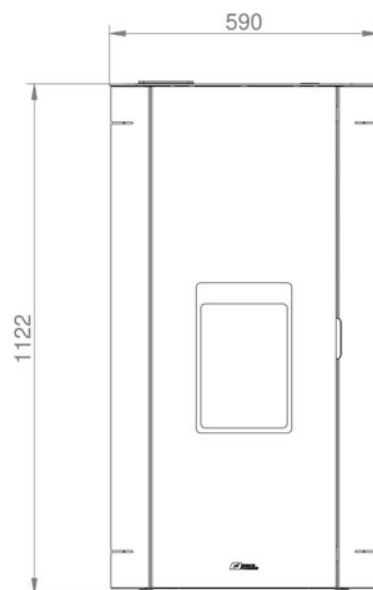
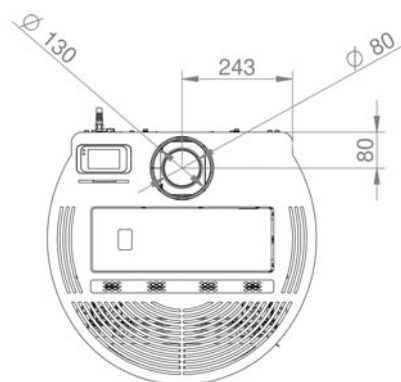
Vue de côté.



Poêle éteind, vitre noire.

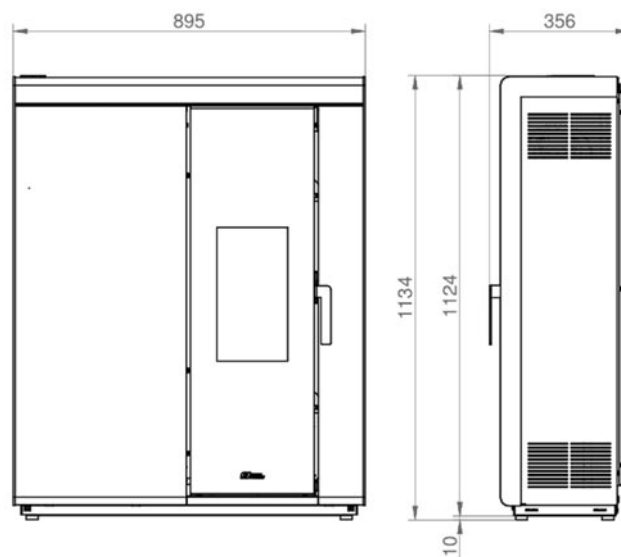
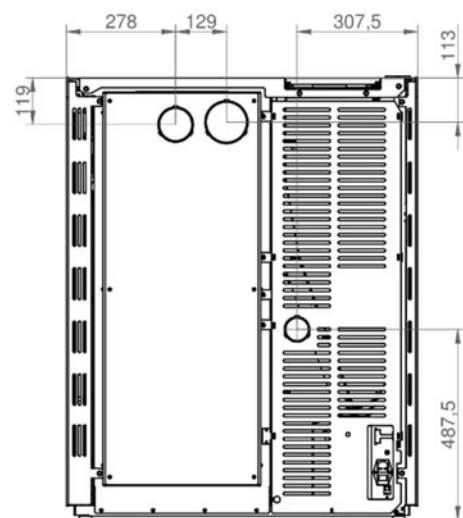
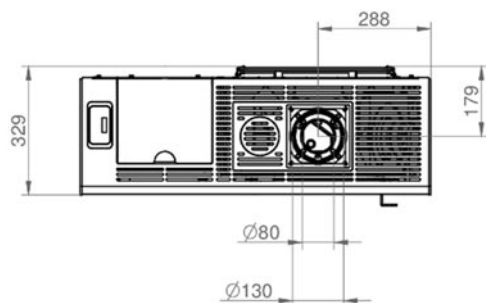


Nouvel écran tactile couleur.



PALOMA 9 Total Black

Plage de puissance min./max.	2,2 kW / 9,1 kW
Rendement P. min./ P. max.	94,3 % / 91,8 %
CO à 13 % d'O ₂ en % P. min./ P. max.	0,03 / 0,004
CO à 13 % d'O ₂ en mg/Nm ³ P. min./ P. max.	404,2 / 47,2
Poussières en mg/Nm ³	11 / 15,5
NO _x en mg/Nm ³ P. min./ P. max.	171 / 149
COG en mg/Nm ³ P. min./ P. max.	7,9 / 0,5
Éfficacité énergétique saisonnière	81 %
Capacité du réservoir	19 kg
Autonomie P. min./ P. max.	39 h / 9,5 h
Consommation horaire P. min./ P. max.	0,48 kg/h / 2 kg/h
Volume de chauffe min./max	90 m ³ / 194 m ³
Dimensions (L x H x P) en cm	56 x 112 x 49
Poids net	116 kg
Diamètre buse fumée/air comburant	80 / 60 mmm
Puissance électrique allumage / P.max.	460 W / 90 W
Norme	EN 16510
Tirage min. (PW)	3 Pa (0 Pa en configuration étanche)
Débit massique P. min./ P. max. (m)	2,7 g/s / 5,3 g/s
Temp. des fumées P. min./ P. max. (tW)	65,1 °C / 159,5 °C
Durée garantie	2 ans



Krome 10, détail finition chromée poignée et habillage.

Krome 10, détail finition chromée de l'habillage.

KROME 10 VERRE

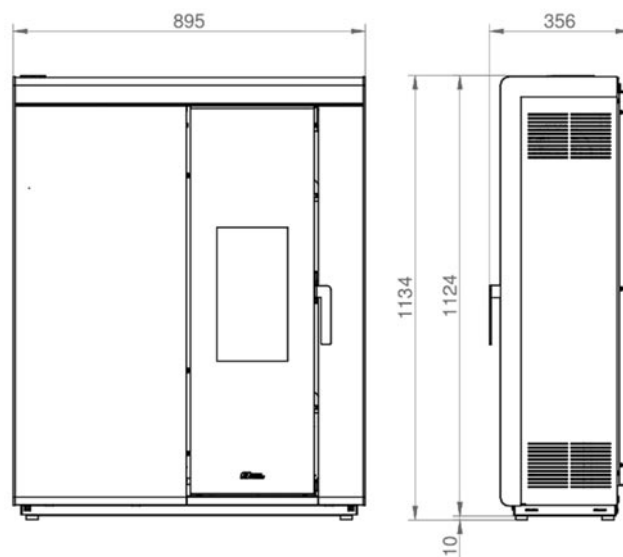
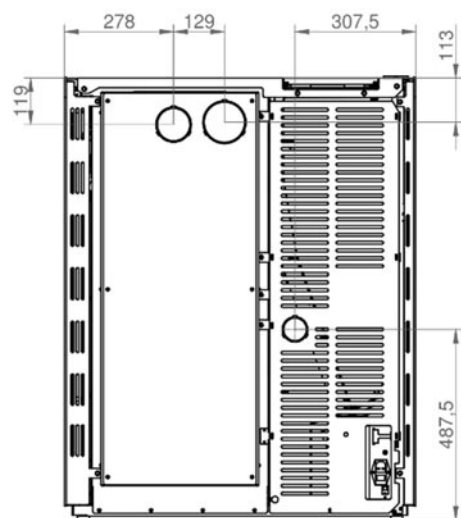
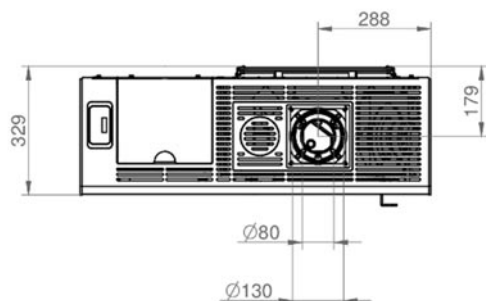
Plage de puissance min./max.	3,1 kW / 10 kW
Rendement P. min./ P. max.	93,6 % / 88 %
CO à 13 % d'O ₂ en % P. min./ P. max.	0,02 / 0,003
CO à 13 % d'O ₂ en mg/Nm ³ P. min./ P. max.	244 / 39
Poussières en mg/Nm ³ P. min./ P. max.	20 / 19
NO _x en mg/Nm ³ P. min./ P. max.	146 / 148
COG en mg/Nm ³ P. min./ P. max.	3 / 4
Éfficacité énergétique saisonnière	84 %
Capacité du réservoir	25 kg
Autonomie P. min./ P. max.	37 h / 10,5 h
Consommation horaire P. min./ P. max.	0,66 kg/h / 2,3 kg/h
Volume de chauffe min./max	108 m ³ / 220 m ³
Dimensions (L x H x P) en cm	89,5 x 113,4 x 32,9
Poids net	140 kg
Diamètre buse fumée/air comburant	80 mm / 60 mm
Puissance électrique allumage / P.max.	320 W / 68 W
Norme	EN 16510
Tirage min. (PW)	3 Pa (0 Pa en configuration étanche)
Débit massique P. min./ P. max. (m)	3 g/s / 7,2 g/s
Température des fumées P. min./ P. max. (tW)	87,7 °C / 196,8 °C
Durée garantie	2 ans



Fonte Flamme KROME 10 ACIER

Sortie des fumées sur le dessus compatible avec tout type de conduit : simple raccordement, concentrique, double paroi isolé.
 Chambre de combustion acier et échangeur tubulaire pour un meilleur rendement.
 Creuset en fonte.
 Bougie céramique : allumage plus efficace et rapide, réduit la consommation électrique.
 Poêle étanche sous 50 Pa.
 Porte en verre sérigraphié à double vitrage, pour réduire les risques de brûlure.
 Façade verre sérigraphié ou acier.
 Convection forcée, 5 vitesses, débrayable en petites puissances (sauf avec Zonda System).
 Cendrier extractible.
 Pilotage par nouvel écran tactile couleur avec programmeur hebdomadaire (voir page 42).
 En option : Kit Wi-Fi pour pilotage par smartphone.
 Régulation de température avec sonde de température intégrée derrière le poêle.
 Mode "Eco" : le poêle démarre et s'arrête seul en fonction de la température désirée.
 Compatible solution distribution air chaud Zonda System.
 Option kit d'admission d'air pour régler l'air comburant (obligatoire si montage DTU 24.1).

The image contains several icons: a red circular logo with a house and 'Compatible RE 2020'; a green arrow pointing left with 'A+' and 'A++' above it and 'G' below it; a grid of red icons including a flame with stars, a stove with a flame, a stove with a chimney, a stove with a fan, a stove with '3-10 kW', a smiley face with sound waves, a stove with a fan, a stove with a chimney, and a stove with a flame.



Krome 10, détail finition chromée poignée et habillage.

Krome 10, détail finition chromée de l'habillage.

KROME 10 ACIER

Plage de puissance min./max.	3,1 kW / 10 kW
Rendement P. min./ P. max.	93,6 % / 88 %
CO à 13 % d'O ₂ en % P. min./ P. max.	0,02 / 0,003
CO à 13 % d'O ₂ en mg/Nm ³ P. min./ P. max.	244 / 39
Poussières en mg/Nm ³ P. min./ P. max.	20 / 19
NO _x en mg/Nm ³ P. min./ P. max.	146 / 148
COG en mg/Nm ³ P. min./ P. max.	3 / 4
Éfficacité énergétique saisonnière	84 %
Capacité du réservoir	25 kg
Autonomie P. min./ P. max.	37 h / 10,5 h
Consommation horaire P. min./ P. max.	0,66 kg/h / 2,3 kg/h
Volume de chauffe min./max	108 m ³ / 220 m ³
Dimensions (L x H x P) en cm	89,5 x 113,4 x 32,9
Poids net	140 kg
Diamètre buse fumée/air comburant	80 mm / 60 mm
Puissance électrique allumage / P.max.	320 W / 68 W
Norme	EN 16510
Tirage min. (PW)	3 Pa (0 Pa en configuration étanche)
Débit massique P. min./ P. max. (m)	3 g/s / 7,2 g/s
Température des fumées P. min./ P. max. (tW)	87,7 °C / 196,8 °C
Durée garantie	2 ans



Fonte Flamme MILA 6

Sortie des fumées sur le dessus compatible avec tout type de conduit : simple raccordement, concentrique, double paroi isolé.

Double porte : Une porte en verre sérigraphié noir d'une seule pièce et une porte technique en acier avec vitre vitrocéramique plate. Une lame d'air ventilée entre les 2 portes.

Chambre de combustion acier, échangeur tubulaire (améliore le rendement).

Creuset en fonte.

Bougie céramique : allumage plus efficace et rapide, réduit la consommation électrique.

Poêle étanche sous 50 Pa.

Convection forcée, 5 vitesses, débrayable jusqu'à la puissance 3 (plus silencieux).

Cendrier extractible.

Pilotage par nouvel écran tactile couleur avec programmeur hebdomadaire (voir page 42).

En option : Kit Wi-Fi pour pilotage par smartphone.

Régulation de température avec sonde de température intégrée derrière le poêle.

Mode "Eco" : le poêle démarre et s'arrête seul en fonction de la température désirée.



flamme
VERTE

Le label
du chauffage
au bois

Nos finitions



Acier blanc.



Acier gris.



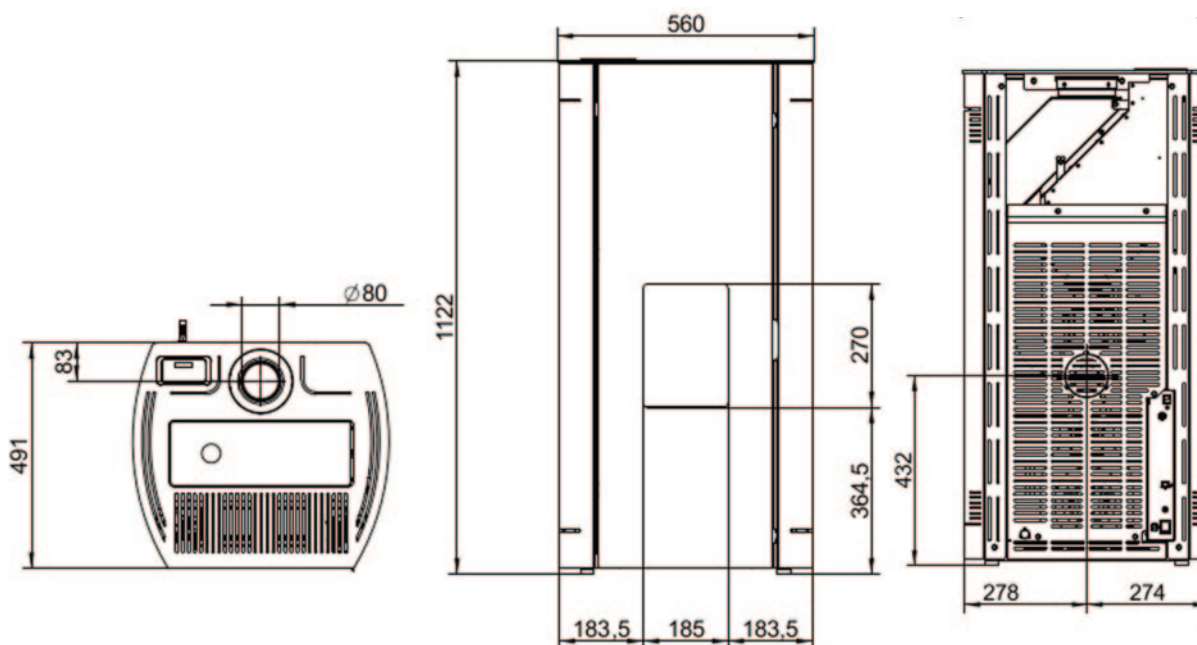
Acier noir.



Acier taupe.



Acier moka.



MILÀ 6

Plage de puissance min./max.	2,2 kW / 6,1 kW
Rendement P. min./ P. max.	94,3 % / 93,3 %
CO à 13 % d'O ₂ en % P. min./ P. max.	0,03 / 0,003
CO à 13 % d'O ₂ en mg/Nm ³ P. min./ P. max.	404,2 / 36,6
Poussières en mg/Nm ³ P. min./ P. max.	11 / 13,7
NO _x en mg/Nm ³ P. min./ P. max.	171 / 148
COG en mg/Nm ³ P. min./ P. max.	7,9 / 0,7
Éfficacité énergétique saisonnière	82 %
Capacité du réservoir	19 kg
Autonomie P. min./ P. max.	39 h / 14 h
Consommation horaire P. min./ P. max.	0,48 kg/h / 1,35 kg/h
Volume de chauffe min./max	70 m ³ / 137 m ³
Dimensions (L x H x P) en cm	56 x 112 x 49
Poids net	116 kg
Diamètre buse fumée/air comburant	80 / 60 mm
Puissance électrique allumage / P.max.	460 W / 90 W
Norme	EN 16510
Tirage min. (PW)	3 Pa (0 Pa en configuration étanche)
Débit massique P. min./ P. max. (m)	2,7 g/s / 4,2 g/s
Temp. des fumées P. min./ P. max. (tW)	65,1 °C / 115,5 °C
Durée garantie	2 ans



MILA 9

Fonte Flamme MILA 9

Sortie des fumées sur le dessus compatible avec tout type de conduit : simple raccordement, concentrique, double paroi isolé.
 Double porte : Une porte en verre sérigraphié noir d'une seule pièce et une porte technique en acier avec vitre vitrocéramique plate. Une lame d'air ventilée entre les 2 portes.
 Chambre de combustion acier, échangeur tubulaire (améliore le rendement).
 Creuset en fonte.
 Bougie céramique : allumage plus efficace et rapide, réduit la consommation électrique.
 Poêle étanche sous 50 Pa.
 Convection forcée, 5 vitesses, débrayable jusqu'à la puissance 3 (plus silencieux).
 Cendrier extractible.
 Pilotage par nouvel écran tactile couleur avec programmeur hebdomadaire (voir page 42).
 En option : Kit Wi-Fi pour pilotage par smartphone.
 Régulation de température avec sonde de température intégrée derrière le poêle.
 Mode "Eco" : le poêle démarre et s'arrête seul en fonction de la température désirée.



flamme
VERTE

Le label
du chauffage
au bois

Nos finitions



Acier blanc.



Acier gris.



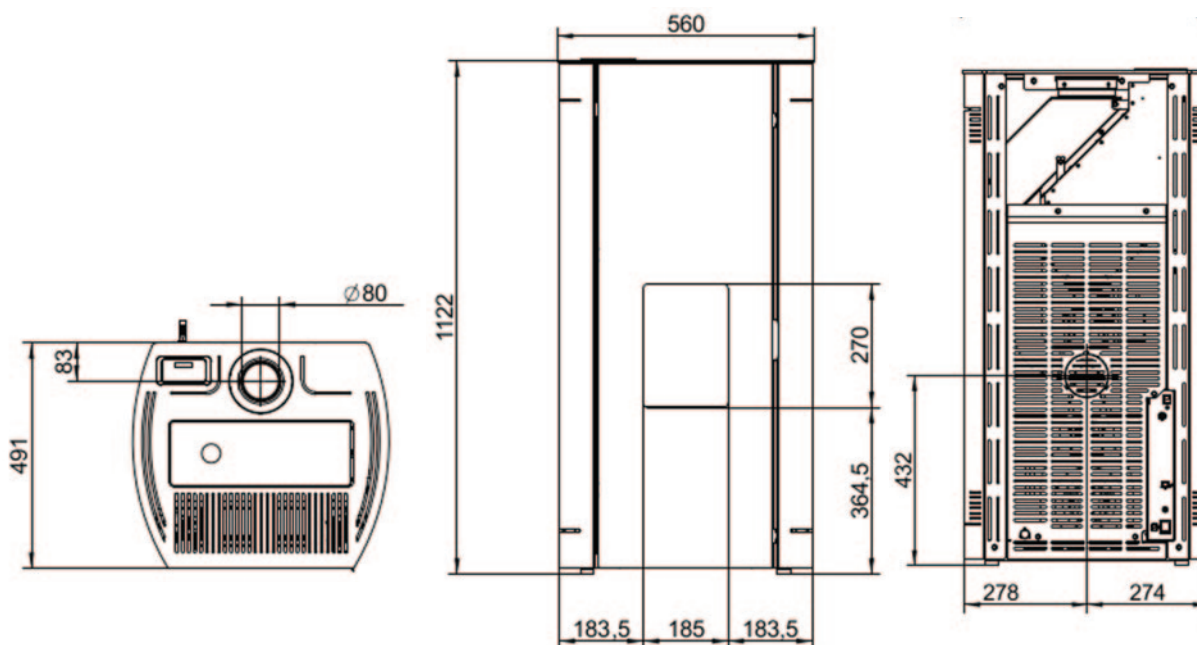
Acier noir.



Acier taupe.

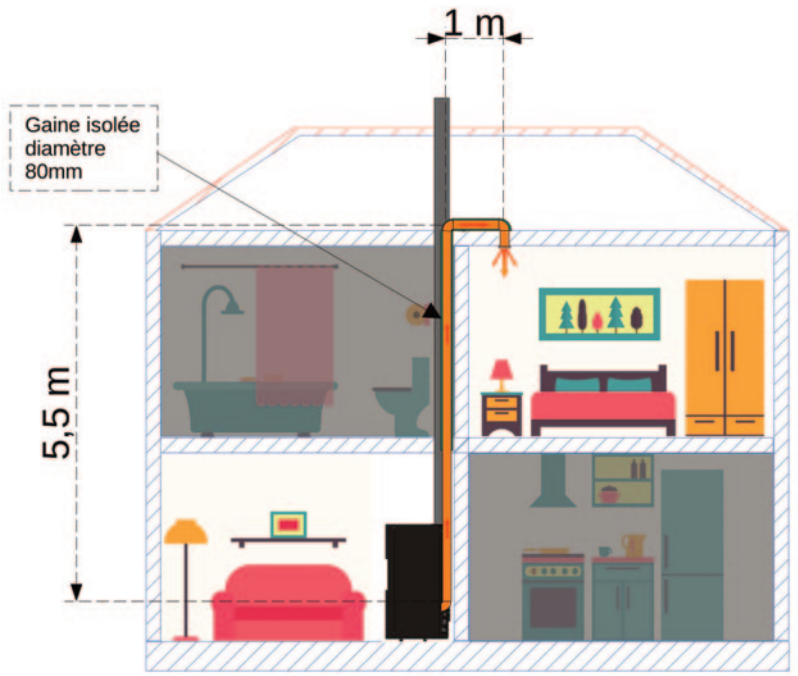
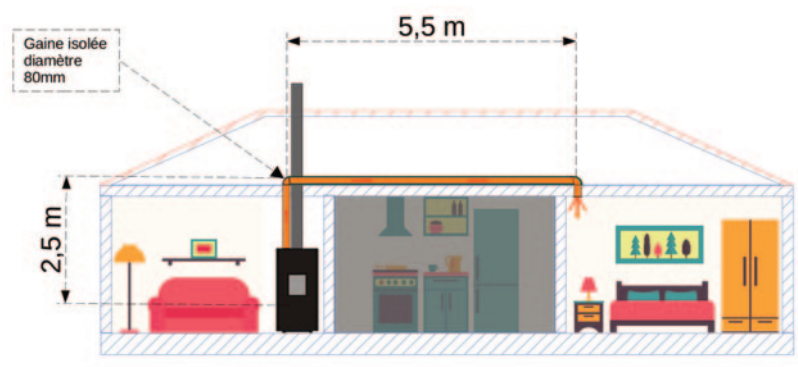


Acier moka.



MILA 9

Plage de puissance min./max.	2,2 kW / 9,1 kW
Rendement P. min./ P. max.	94,3 % / 91,8 %
CO à 13 % d'O ₂ en % P. min./ P. max.	0,03 / 0,004
CO à 13 % d'O ₂ en mg/Nm ³ P. min./ P. max.	404,2 / 47,2
Poussières en mg/Nm ³ P. min./ P. max.	11 / 15,5
NO _x en mg/Nm ³ P. min./ P. max.	171 / 149
COG en mg/Nm ³ P. min./ P. max.	7,9 / 0,5
Efficacité énergétique saisonnière	81 %
Capacité du réservoir	19 kg
Autonomie P. min./ P. max.	39 h / 9,5 h
Consommation horaire P. min./ P. max.	0,48 kg/h / 2 kg/h
Volume de chauffe min./max	90 m ³ / 194 m ³
Dimensions (L x H x P) en cm	56 x 112 x 49
Poids net	116 kg
Diamètre buse fumée/air comburant	80 / 60 mmm
Puissance électrique allumage / P.max.	460 W / 90 W
Norme	EN 16510
Tirage min. (PW)	3 Pa (0 Pa en configuration étanche)
Débit massique P. min./ P. max. (m)	2,7 g/s / 5,3 g/s
Temp. des fumées P. min./ P. max. (tW)	65,1 °C / 159,5 °C
Durée garantie	2 ans



Fonte Flamme NANO AIR 9

Sortie des fumées arrière.
 Porte en acier, habillage verre ou acier.
 Chambre de combustion acier, échangeur tubulaire (améliore le rendement).
 Creuset en fonte autonettoyant.
 Bougie céramique : allumage plus efficace et rapide, réduit la consommation électrique.
 Poêle étanche sous 50 Pa.
 Convection forcée, 5 vitesses, débrayable jusqu'à la puissance 3 (plus silencieux).
 Cendrier extractible.
 Pilotage par nouvel écran tactile couleur avec programmeur hebdomadaire (voir page 42).
 En option : Kit Wi-Fi pour pilotage par smartphone.
 Régulation de température avec sonde de température intégrée derrière le poêle.
 Mode "Eco" : le poêle démarre et s'arrête seul en fonction de la température désirée.
 Buse d'air chaud avec ventilateur supplémentaire à l'arrière pour distribution d'air chaud.
 Jusqu'à 10 mètres de gaine pour la distribution d'air chaud.



Nos finitions



Verre sérigraphié noir.



Acier noir.



Acier gris.



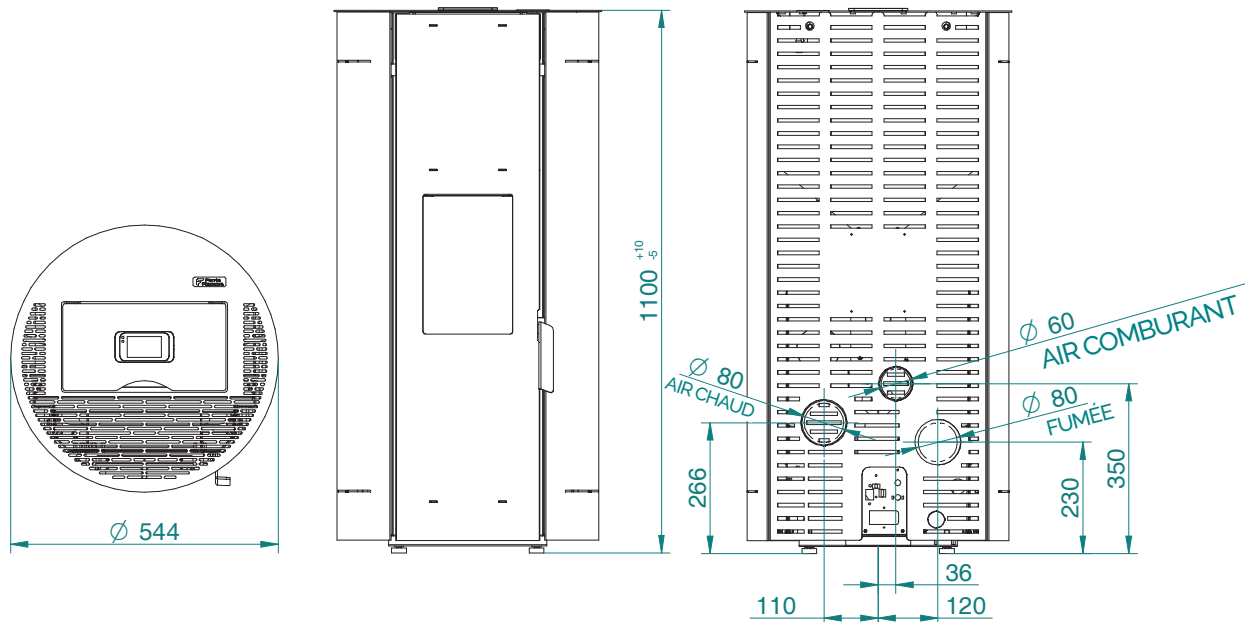
Acier blanc.



Nouvel écran tactile couleur.

flamme
VERTE

Le label
du chauffage
au bois



NANO AIR 9

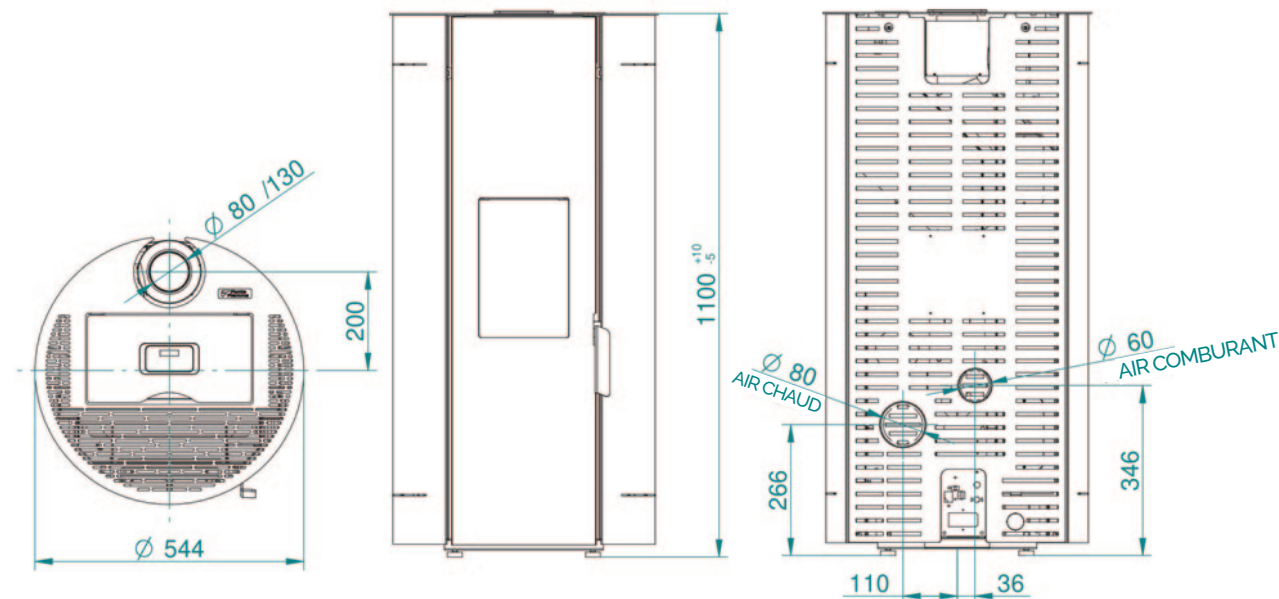
Plage de puissance min./max.	2,5 kW / 9 kW
Rendement P. min./ P. max.	91 % / 88 %
CO à 13 % d'O ₂ en % P. min./ P. max.	0,02 / 0,004
CO à 13 % d'O ₂ en mg/Nm ³ P. min./ P. max.	275 / 50
Poussières en mg/Nm ³	8 / 10
NO _x en mg/Nm ³ P. min./ P. max.	62 / 99
COG en mg/Nm ³ P. min./ P. max.	5 / 2
Éfficacité énergétique saisonnière	84 %
Capacité du réservoir	20 kg
Autonomie P. min./ P. max.	35 h / 10 h
Consommation horaire P. min./ P. max.	0,57 kg/h / 2,08 kg/h
Volume de chauffe min./max	112 m ³ / 251 m ³
Dimensions (L x H x P) en cm	54 x 110 x 54
Poids net	118 kg
Diamètre buse fumée/air comburant	80 / 60 mm
Puissance électrique allumage / P.max.	360 W / 45 W
Norme	EN 16510
Tirage min. (PW)	10 Pa / 12 Pa
Débit massique P. min./ P. max. (m)	3,1 g/s / 5,4 g/s
Temp. des fumées P. min./ P. max. (tW)	120 °C / 270 °C
Durée garantie	2 ans



Fonte Flamme NANO ECO 9

Sortie des fumées sur le dessus compatible avec tout type de conduit : simple raccordement, concentrique, double paroi isolé.
 Porte en acier noir, habillage acier noir.
 Chambre de combustion acier, échangeur tubulaire (améliore le rendement).
 Creuset en fonte autonettoyant.
 Bougie céramique : allumage plus efficace et rapide, réduit la consommation électrique.
 Poêle étanche sous 50 Pa.
 Convection forcée, 5 vitesses, débrayable jusqu'à la puissance 3 (plus silencieux).
 Cendrier extractible.
 Pilotage par interface tactile avec programmeur hebdomadaire (voir page 42).
 Régulation de température avec sonde de température intégrée derrière le poêle.
 Mode "Eco" : le poêle démarre et s'arrête seul en fonction de la température désirée.
 En option : Kit Wi-Fi pour pilotage par smartphone.
 En option : ventilateur supplémentaire pour distribution d'air chaud.





Creuset autonettoyant.



Creuset autonettoyant.

NANO ECO 9

Plage de puissance min./max.	2,5 kW / 9 kW
Rendement P. min./ P. max.	91 % / 88 %
CO à 13 % d'O ₂ en % P. min./ P. max.	0,02 / 0,004
CO à 13 % d'O ₂ en mg/Nm ³ P. min./ P. max.	275 / 50
Poussières en mg/Nm ³	8 / 10
NO _x en mg/Nm ³ P. min./ P. max.	62 / 99
COG en mg/Nm ³ P. min./ P. max.	5 / 2
Éfficacité énergétique saisonnière	84 %
Capacité du réservoir	16 kg
Autonomie P. min./ P. max.	28 h / 8 h
Consommation horaire P. min./ P. max.	0,57 kg/h / 2,08 kg/h
Volume de chauffe min./max	112 m ³ / 251 m ³
Dimensions (L x H x P) en cm	53 x 110 x 53
Poids net	122 kg
Diamètre buse fumée/air comburant	80 / 60 mm
Puissance électrique allumage / P.max.	360 W / 45 W
Norme	EN 16510
Tirage min. (PW)	10 Pa / 12 Pa
Débit massique P. min./ P. max. (m)	3,1 g/s / 5,4 g/s
Temp. des fumées P. min./ P. max. (tW)	120 °C / 270 °C
Durée garantie	2 ans



Fonte Flamme NANO BLACK 6

Sortie des fumées sur le dessus compatible avec tout type de conduit : simple raccordement, concentrique, double paroi isolé.
 Porte en verre sérigraphié noir, habillage verre ou acier.
 Chambre de combustion acier, échangeur tubulaire (améliore le rendement).
 Creuset en fonte autonettoyant.
 Bougie céramique : allumage plus efficace et rapide, réduit la consommation électrique.
 Poêle étanche sous 50 Pa.
 Convection forcée, 5 vitesses, débrayable jusqu'à la puissance 3 (plus silencieux).
 Cendrier extractible.
 Pilotage par nouvel écran tactile couleur avec programmeur hebdomadaire (voir page 42).
 Régulation de température avec sonde de température intégrée derrière le poêle.
 Mode "Eco" : le poêle démarre et s'arrête seul en fonction de la température désirée.
 En option : Kit Wi-Fi pour pilotage par smartphone.
 En option : ventilateur supplémentaire pour distribution d'air chaud.



Nos finitions



Verre sérigraphié noir.



Acier noir.



Acier gris.



Acier blanc.



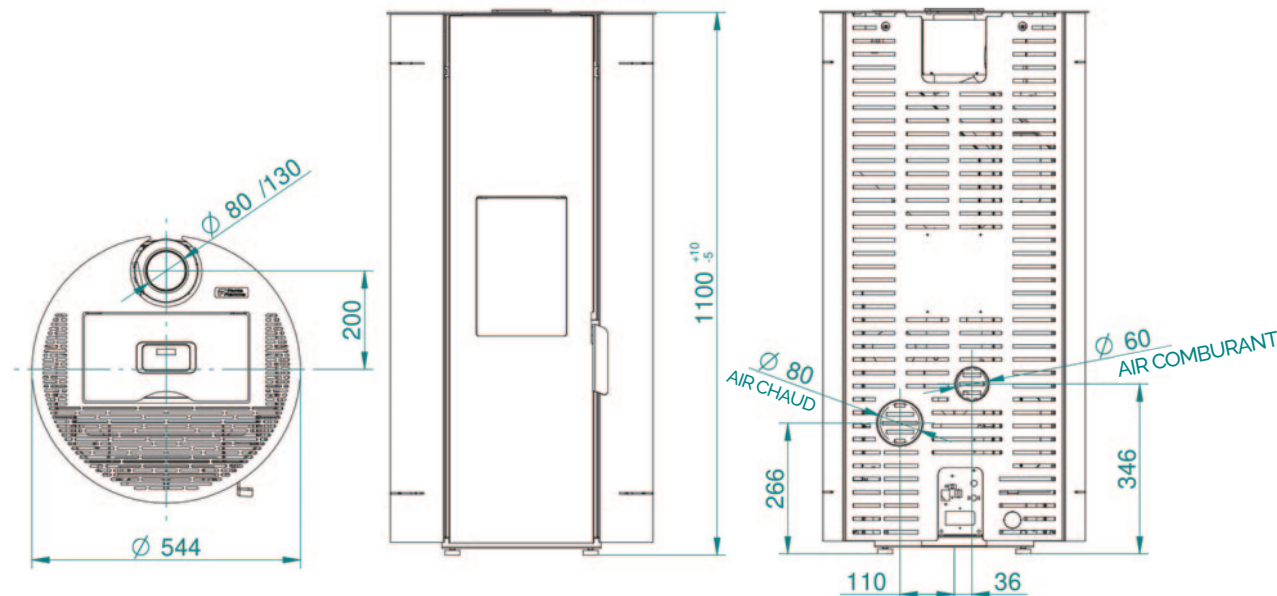
Nouvel écran tactile couleur.

flamme
VERTE

Le label
du chauffage
au bois

NANO BLACK 6

Plage de puissance min./max.	2,5 kW / 6 kW
Rendement P. min./ P. max.	91 % / 90 %
CO à 13 % d'O2 en % P. min./ P. max.	0,02 / 0,004
CO à 13 % d'O2 en mg/Nm3 P. min./ P. max.	275 / 50
Poussières en mg/Nm3	8 / 7
NOx en mg/Nm3 P. min./ P. max.	62 / 99
COG en mg/Nm3 P. min./ P. max.	5 / 2
Éfficacité énergétique saisonnière	86 %
Capacité du réservoir	16 kg
Autonomie P. min./ P. max.	28 h / 12 h
Consommation horaire P. min./ P. max.	0,57 kg/h / 1,38 kg/h
Volume de chauffe min./max	112 m3 / 251 m3
Dimensions (L x H x P) en cm	53 x 110 x 53
Poids net	142 kg
Diamètre buse fumée/air comburant	80 / 60 mm
Puissance électrique allumage / P.max.	360 W / 45 W
Norme	EN 16510
Tirage min. (PW)	10 Pa / 12 Pa
Débit massique P. min./ P. max. (m)	3,1 g/s / 4,1 g/s
Temp. des fumées P. min./ P. max. (tW)	120 °C / 197 °C
Durée garantie	2 ans





Fonte Flamme NANO BLACK 9

Sortie des fumées sur le dessus compatible avec tout type de conduit : simple raccordement, concentrique, double paroi isolé.
 Porte en verre sérigraphié noir, habillage verre ou acier.
 Chambre de combustion acier, échangeur tubulaire (améliore le rendement).
 Creuset en fonte autonettoyant.
 Bougie céramique : allumage plus efficace et rapide, réduit la consommation électrique.
 Poêle étanche sous 50 Pa.
 Convection forcée, 5 vitesses, débrayable jusqu'à la puissance 3 (plus silencieux).
 Cendrier extractible.
 Pilotage par nouvel écran tactile couleur avec programmeur hebdomadaire (voir page 42).
 Régulation de température avec sonde de température intégrée derrière le poêle.
 Mode "Eco" : le poêle démarre et s'arrête seul en fonction de la température désirée.
 En option : Kit Wi-Fi pour pilotage par smartphone.
 En option : ventilateur supplémentaire pour distribution d'air chaud.



Nos finitions



Verre sérigraphié noir.



Acier noir.



Acier gris.



Acier blanc.



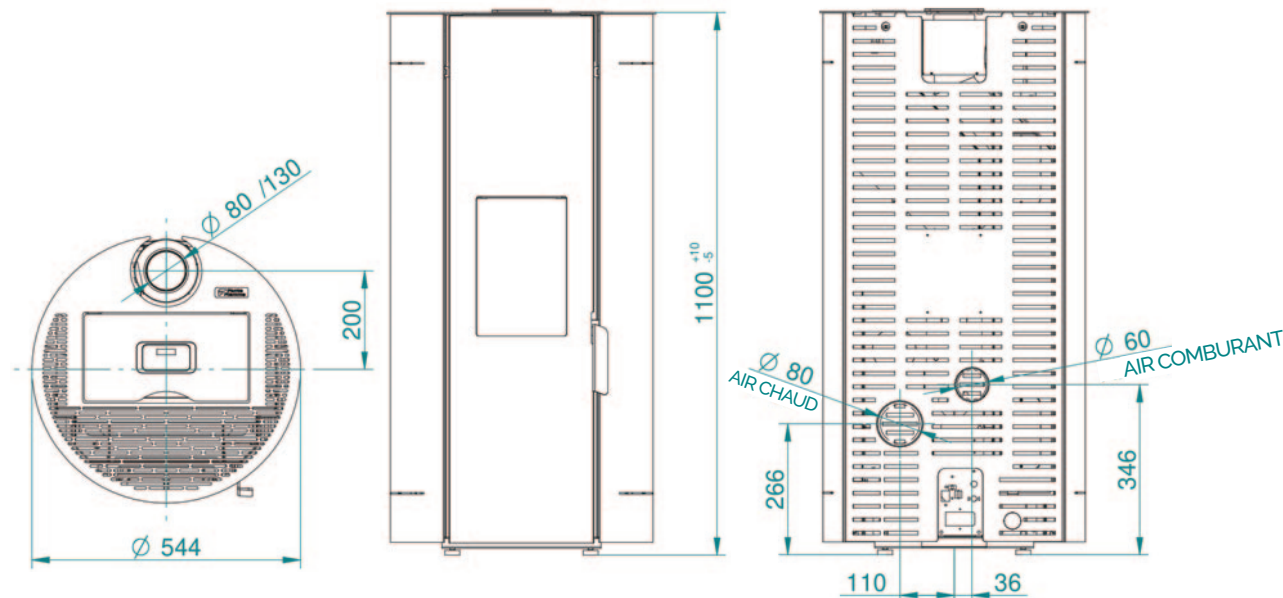
Nouvel écran tactile couleur.

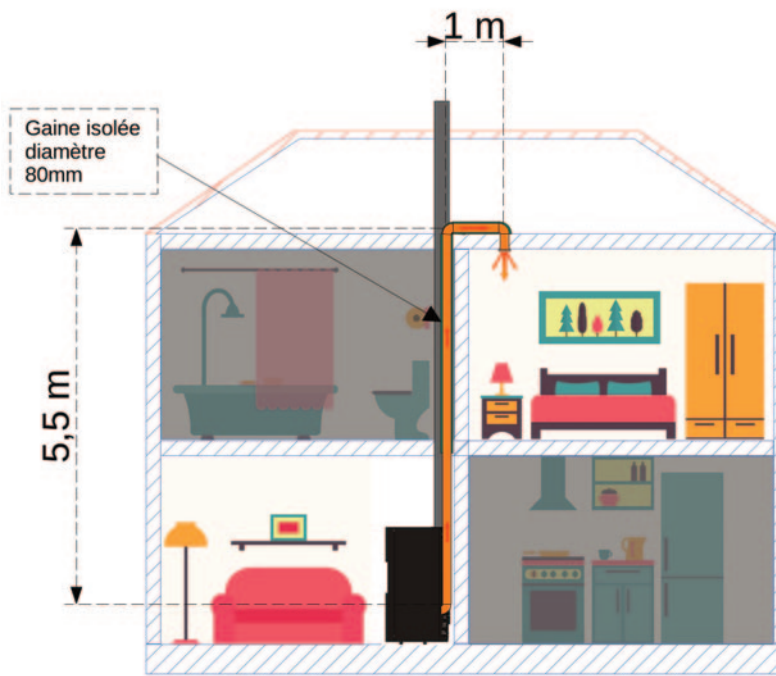
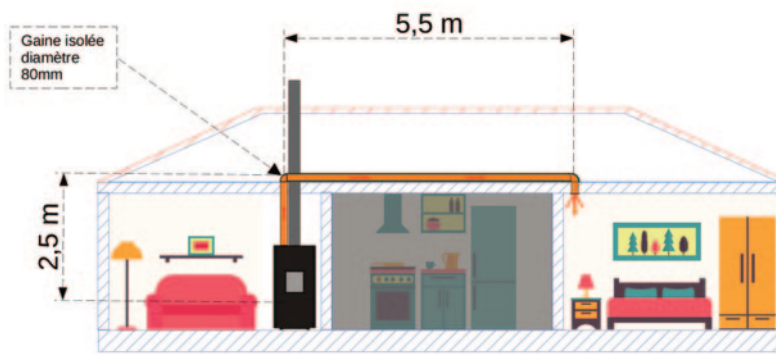
flamme
VERTE

Le label
du chauffage
au bois

NANO BLACK 9

Plage de puissance min./max.	2,5 kW / 9 kW
Rendement P. min./ P. max.	91 % / 88 %
CO à 13 % d'O ₂ en % P. min./ P. max.	0,02 / 0,004
CO à 13 % d'O ₂ en mg/Nm ³ P. min./ P. max.	275 / 50
Poussières en mg/Nm ³	8 / 10
NO _x en mg/Nm ³ P. min./ P. max.	62 / 99
COG en mg/Nm ³ P. min./ P. max.	5 / 2
Éfficacité énergétique saisonnière	84 %
Capacité du réservoir	16 kg
Autonomie P. min./ P. max.	28 h / 8 h
Consommation horaire P. min./ P. max.	0,57 kg/h / 2,08 kg/h
Volume de chauffe min./max	112 m ³ / 251 m ³
Dimensions (L x H x P) en cm	53 x 110 x 53
Poids net	115 kg
Diamètre buse fumée/air comburant	80 / 60 mm
Puissance électrique allumage / P.max.	360 W / 45 W
Norme	EN 16510
Tirage min. (PW)	10 Pa / 12 Pa
Débit massique P. min./ P. max. (m)	3,1 g/s / 5,4 g/s
Temp. des fumées P. min./ P. max. (tW)	120 °C / 270 °C
Durée garantie	2 ans





Fonte Flamme ALKO 12

Sortie des fumées sur le dessus compatible avec tout type de conduit : simple raccordement, concentrique, double paroi isolé.

Double porte : Une porte en verre sérigraphié noir d'une seule pièce et une porte technique en acier avec vitre vitrocéramique. Une lame d'air ventilé entre les 2 portes.

Chambre de combustion doublée en vermiculite, échangeur tubulaire (améliore le rendement).

Creuset autonettoyant.

Bougie céramique : allumage plus efficace et rapide, réduit la consommation électrique.

Poêle étanche sous 50 Pa.

Convection forcée, 5 vitesses, débrayable jusqu'à la puissance 2 (plus silencieux).

Cendrier extractible.

Pilotage par nouvel écran tactile couleur avec programmeur hebdomadaire (voir page 42).

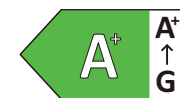
En option : Kit Wi-Fi pour pilotage par smartphone.

Régulation de température avec sonde de température intégrée derrière le poêle.

Mode "Eco" : le poêle démarre et s'arrête seul en fonction de la température désirée.

Buse d'air chaud avec ventilateur supplémentaire à l'arrière pour distribution d'air chaud.

Jusqu'à 10 mètres de gaine pour la distribution d'air chaud.



flamme
VERTE

Le label
du chauffage
au bois

Nos finitions



Acier gris



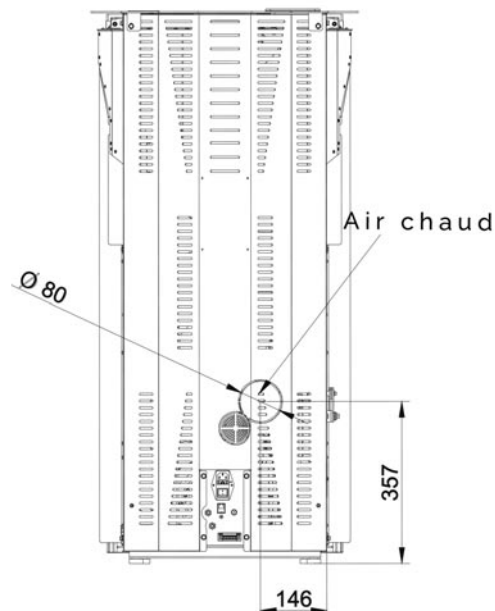
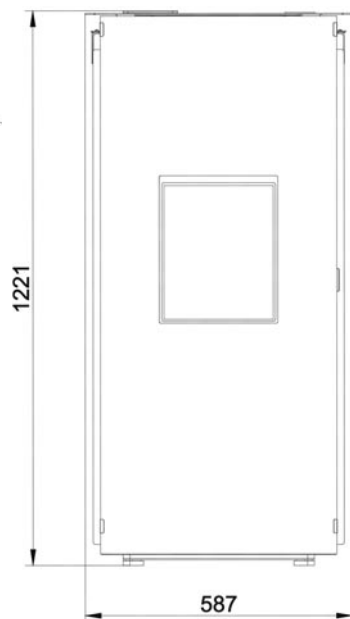
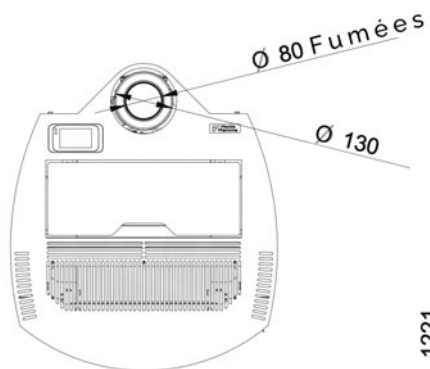
Acier blanc



Creuset autonettoyant



Nouvel écran tactile couleur.



ALKO 12

Plage de puissance min./max.	2,8 kW / 12 kW
Rendement P. min./ P. max.	90 % / 90 %
CO à 13 % d'O ₂ en % P. min./ P. max.	0,03 / 0,003
CO à 13 % d'O ₂ en mg/Nm ³ P. min./ P. max.	250 / 50
Poussières en mg/Nm ³	16 / 13
NO _x en mg/Nm ³ P. min./ P. max.	92 / 99
COG en mg/Nm ³ P. min./ P. max.	5 / 2
Éfficacité énergétique saisonnière	86 %
Capacité du réservoir	15 kg
Autonomie P. min./ P. max.	24 h / 6 h
Consommation horaire P. min./ P. max.	0,64 kg/h / 2,75 kg/h
Volume de chauffe min./max	112 m ³ / 251 m ³
Dimensions (L x H x P) en cm	59 x 122 x 68
Poids net	165 kg
Diamètre buse fumée/air comburant	80 / 60 mm
Puissance électrique allumage / P.max.	360 W / 75 W
Norme	EN 16510
Tirage min. (PW)	10 Pa / 12 Pa
Débit massique P. min./ P. max. (m)	3,4 g/s / 5,9 g/s
Temp. des fumées P. min./ P. max. (tW)	127 °C / 253 °C
Durée garantie	2 ans



Fonte Flamme KORA 13

Sortie des fumées par l'arrière.
 Double porte : Une porte en verre sérigraphié noir d'une seule pièce et une porte technique en acier avec vitre vitrocéramique. Une lame d'air ventilée entre les 2 portes.
 Chambre de combustion doublée en vermiculite, échangeur tubulaire (améliore le rendement).
 Creuset autonettoyant.
 Bougie céramique : allumage plus efficace et rapide, réduit la consommation électrique.
 Poêle étanche sous 50 Pa.
 Convection forcée, 5 vitesses, débrayable jusqu'à la puissance 2 (plus silencieux).
 Cendrier extractible.
 Pilotage par nouvel écran tactile couleur avec programmeur hebdomadaire (voir page 42).
 En option : Kit Wi-Fi pour pilotage par smartphone.
 Régulation de température avec sonde de température intégrée derrière le poêle.
 Mode "Eco" : le poêle démarre et s'arrête seul en fonction de la température désirée.
 Buse d'air chaud à l'arrière pour distribution.
 Compatible solution distribution air chaud Zonda System.



flamme
VERTE

Le label
du chauffage
au bois

Nos finitions



Acier noir



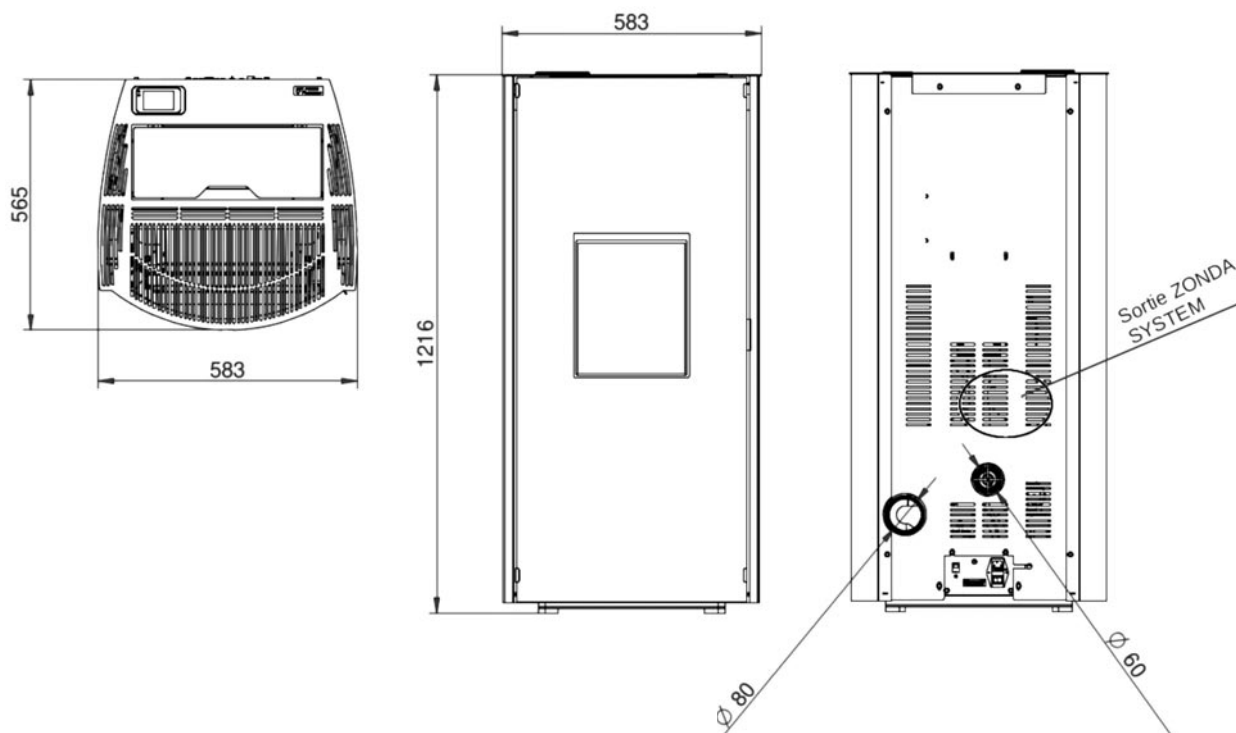
Acier gris



Creuset autonettoyant



Nouvel écran tactile couleur.



KORA 13

Plage de puissance min./max.	2,8 kW / 13 kW
Rendement P. min./ P. max.	90 % / 90 %
CO à 13 % d'O ₂ en % P. min./ P. max.	0,03 / 0,003
CO à 13 % d'O ₂ en mg/Nm ³ P. min./ P. max.	250 / 50
Poussières en mg/Nm ³	16 / 13
NO _x en mg/Nm ³ P. min./ P. max.	92 / 99
COG en mg/Nm ³ P. min./ P. max.	5 / 2
Éfficacité énergétique saisonnière	87 %
Capacité du réservoir	15 kg
Autonomie P. min./ P. max.	24 h / 5 h
Consommation horaire P. min./ P. max.	0,64 kg/h / 2,99 kg/h
Volume de chauffe min./max	112 m ³ / 251 m ³
Dimensions (L x H x P) en cm	58 x 122 x 57
Poids net	155 kg
Diamètre buse fumée/air comburant	80 / 60 mm
Puissance électrique allumage / P.max.	360 W / 75 W
Norme	EN 16510
Tirage min. (PW)	10 Pa / 12 Pa
Débit massique P. min./ P. max. (m)	3,4 g/s / 6,3 g/s
Temp. des fumées P. min./ P. max. (tW)	127 °C / 265 °C
Durée garantie	2 ans



Fonte Flamme CURL 8

Chambre de combustion acier et échangeur tubulaire pour un meilleur rendement.
Creuset en fonte.

Bougie céramique : allumage plus efficace et rapide, réduit la consommation électrique.

Double porte : Une porte en verre sérigraphié noir d'une seule pièce et une porte technique en acier avec vitre vitrocéramique plate. Une lame d'air ventilée entre les 2 portes.

Convection forcée, 5 vitesses, débrayable en petites puissances.

Cendrier extractible.

Pilotage par interface tactile avec programmeur hebdomadaire (voir page 42).

En option : Kit Wi-Fi pour pilotage par smartphone.

Régulation de température avec sonde de température intégrée derrière le poêle.

Mode "Eco" : le poêle démarre et s'arrête seul en fonction de la température désirée.

Stock limité, nous consulter.



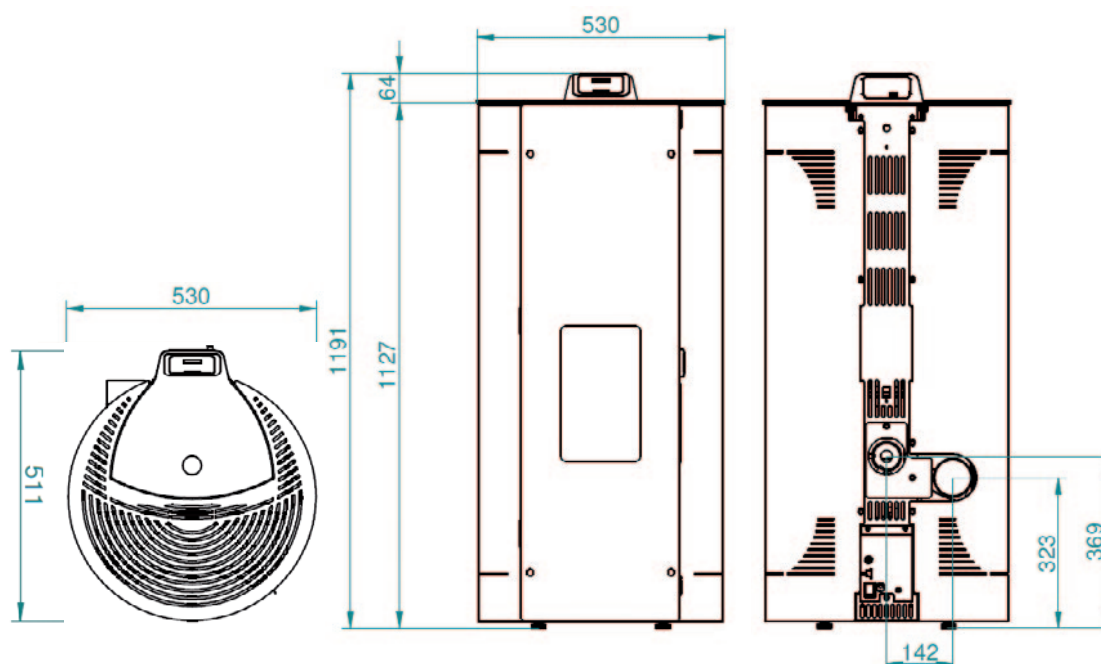
Nos finitions



Acier gris.



Acier noir.



CURL 8

Plage de puissance min./max.	2,9 kW / 8,40 kW
Rendement P. min./ P. max.	92,3 % / 85 %
CO à 13 % d'O ₂ en % P. min./ P. max.	0,01 / 0,009
CO à 13 % d'O ₂ en mg/Nm ³ P. min./ P. max.	151 / 110
Poussières en mg/Nm ³ P. min./ P. max.	15 / 28
NO _x en mg/Nm ³ P. min./ P. max.	133 / 110
COG en mg/Nm ³ P. min./ P. max.	6 / 8
Efficacité énergétique saisonnière	81 %
Capacité du réservoir	17 kg
Autonomie P. min./ P. max.	27 h / 8,5 h
Consommation horaire P. min./ P. max.	0,63 kg/h / 2 kg/h
Volume de chauffe min./max	84 m ³ / 177 m ³
Dimensions (L x H x P) en cm	53 x 120 x 57,5
Poids net	92 kg
Diamètre buse fumée/air comburant	80 mm / 80 mm
Puissance électrique allumage / P.max.	460 W / 90 W
Norme	EN 16510
Tirage min. (PW)	3 Pa
Débit massique P. min./ P. max. (m)	3,5 g/s / 5,6 g/s
Température des fumées P. min./ P. max. (tW)	86 °C / 256 °C
Durée garantie	2 ans

Nom du modèle	PALOMA 6	PALOMA 9	KROME 10	MILA 6	MILA 9	NANO AIR 9
Étanche sous 50 pascals	●	●	●	●	●	●
Compatible RE2020	●	●	●	●	●	●
DTA CSTB Zone 2 et 3 (Ventouse)	●	●	●	●	●	●
Air de vitre collecté	●	●	●	●	●	●
Creuset en fonte	●	●	●	●	●	●
Creuset autonettoyant						●
Double porte, une en verre sérigraphié noir	●	●		●	●	
Porte simple avec double vitrage			●			●
Porte acier ou fonte avec 1 vitre						
Puissance Minimum	2,2 kW	2,2 kW	3,1 kW	2,2 kW	2,2 kW	2,5 kW
Puissance Maximum	6,1 kW	9,1 kW	10 kW	6,1 kW	9,1 kW	9 kW
Rendement (P nominale)	93%	92%	88%	93%	92%	88%
CO à 13% d'O2 en % (P nominale)	0,003%	0,004%	0,003%	0,003%	0,004%	0,004%
CO à 13% d'O2 en mg/Nm3 (P nominale)	36,6 mg/Nm3	47,2 mg/Nm3	39 mg/Nm3	36,6 mg/Nm3	47,2 mg/Nm3	50 mg/Nm3
Particule à 13% d'O2 en mg/Nm3 (P nominale)	20 mg/Nm3	15,5 mg/Nm3	19 mg/Nm3	20 mg/Nm3	15,5 mg/Nm3	10 mg/Nm3
Nox à 13% d'O2 en mg/Nm3 (P nominale)	148 mg/Nm3	149 mg/Nm3	148 mg/Nm3	148 mg/Nm3	149 mg/Nm3	99 mg/Nm3
COG à 13% d'O2 en mg/Nm3 (P nominale)	1 mg/Nm3	1 mg/Nm3	4 mg/Nm3	1 mg/Nm3	1 mg/Nm3	2 mg/Nm3
Classe d'efficacité énergétique	A++	A+	A+	A++	A+	A+
Flamme Verte	oui	oui	oui	oui	oui	oui
Capacité trémie	19 kg	19 kg	25 kg	19 kg	19 kg	20 kg
Autonomie puissance minimum	39 h	39 h	37 h	39 h	39 h	35 h
Autonomie puissance maximum	14 h	9 h	10,5 h	14 h	9 h	10 h
Ventilateur de convection	Centrifuge	Centrifuge	Centrifuge	Centrifuge	Centrifuge	Centrifuge
Sortie air convection canalisable / diam.						1 de ø 80
Zonda compatible			●			
Kit distribution en option						
Alimentation en granulés	Écluse	Écluse	Vis sans fin	Écluse	Écluse	Écluse
Type bougie d'allumage	Céramique	Céramique	Céramique	Céramique	Céramique	Céramique
OptiCombustion (mesure de débit d'air)	●	●	●	●	●	●
Filtre sur mesure de débit	●	●	●	●	●	●
Habillages livrés montés			●			
Recettes en fonction de la qualité du granulé	●	●	●	●	●	●
Autonomie restante en granulés	●	●	●	●	●	●
Ventilateur de convection débrayable	●	●	●	●	●	●

Nom du modèle	NANO ÉCO 9	NANO BLACK 6	NANO BLACK 9	ALKO 12	KORA 13	CURL 8
Étanche sous 50 pascals	●	●	●	●	●	
Compatible RE2020	●	●	●	●	●	
DTA CSTB Zone 2 et 3 (Ventouse)	●	●	●	●	●	
Air de vitre collecté	●	●	●	●	●	
Creuset en fonte	●	●	●			●
Creuset autonettoyant	●	●	●	●	●	
Double porte, une en verre sérigraphié noir				●	●	●
Porte simple avec double vitrage		●	●			
Porte acier ou fonte avec 1 vitre	●					
Puissance Minimum	2,5 kW	2,5 kW	2,5 kW	2,8 kW	2,8 kW	2,9 kW
Puissance Maximum	9 kW	6 kW	9 kW	12 kW	13 kW	8,4 kW
Rendement (P nominale)	88%	90%	88%	90%	90%	85%
CO à 13% d'O2 en % (P nominale)	0,004%	0,004%	0,004%	0,003%	0,003%	0,009%
CO à 13% d'O2 en mg/Nm3 (P nominale)	50 mg/Nm3	50 mg/Nm3	50 mg/Nm3	50 mg/Nm3	50 mg/Nm3	110 mg/Nm3
Particule à 13% d'O2 en mg/Nm3 (P nominale)	10 mg/Nm3	7 mg/Nm3	10 mg/Nm3	13 mg/Nm3	13 mg/Nm3	28 mg/Nm3
Nox à 13% d'O2 en mg/Nm3 (P nominale)	99 mg/Nm3	99 mg/Nm3	99 mg/Nm3	99 mg/Nm3	99 mg/Nm3	110 mg/Nm3
COG à 13% d'O2 en mg/Nm3 (P nominale)	2 mg/Nm3	2 mg/Nm3	2 mg/Nm3	2 mg/Nm3	2 mg/Nm3	8 mg/Nm3
Classe d'efficacité énergétique	A+	A+	A+	A+	A+	A+
Flamme Verte	oui	oui	oui	oui	oui	oui
Capacité trémie	16 kg	16 kg	16 kg	15 kg	15 kg	17 kg
Autonomie puissance minimum	28 h	28 h	28 h	24 h	24 h	27 h
Autonomie puissance maximum	8 h	12h	8 h	6 h	5 h	8,5 h
Ventilateur de convection	Centrifuge	Centrifuge	Centrifuge	Centrifuge	Centrifuge	Centrifuge
Sortie air convection canalisable / diam.				1 de ø 80		
Zonda compatible					●	
Kit distribution en option	1 de ø 80	1 de ø 80	1 de ø 80			
Alimentation en granulés	Écluse	Écluse	Écluse	Écluse	Écluse	Écluse
Type bougie d'allumage	Céramique	Céramique	Céramique	Céramique	Céramique	Céramique
OptiCombustion (mesure de débit d'air)	●	●	●	●	●	●
Filtre sur mesure de débit	●	●	●	●	●	●
Habillages livrés montés	●					●
Recettes en fonction de la qualité du granulé	●	●	●	●	●	●
Autonomie restante en granulés	●	●	●	●	●	●
Ventilateur de convection débrayable	●	●	●	●	●	●

Option et accessoires

Pilotage par interface tactile

Pilotage par interface tactile
Panneau de commande à touches sensibles. Programmeur hebdomadaire et régulation de température intégrés. Monté sur le Curl et le Nano Éco.



Nouvel écran tactile couleur

Pilotage par écran tactile couleurs
Panneau de commande à écran sensible, nouvelle ergonomie des menus pour une utilisation plus simple. Programmeur hebdomadaire et régulation de température intégrés.



Mise en garde / Mentions légales :

- Les poêles sont garantis à compter de la date de livraison, contre tout vice de fabrication ou défaut de matière reconnu par nos services.
 - Les vitres, la vermiculite et la chamotte sont garanties 6 mois contre tout défaut de fabrication.
 - La garantie n'est valable que si l'appareil est installé :
 - 1) conformément aux recommandations incluses dans la notice d'installation.
 - 2) conformément aux normes françaises DTU 24-1 et à la norme européenne EN 15287-1.
 - La garantie consiste au remplacement des pièces reconnues défectueuses par nos services, dans des conditions normales d'utilisation, et à l'exclusion de toute autre indemnité.
 - Les frais de transport, les frais de main d'oeuvre, de dépose et de pose, ainsi que les frais d'immobilisation sont à la charge de l'acquéreur.
- Pour garantir une combustion propre et préserver notre environnement, les chambres de combustion des poêles doivent être les plus chaudes possible. Pour cela elles sont isolées avec des plaques de vermiculite ou de chamotte ou du thermo-béton.
- La vermiculite et la chamotte sont d'excellents isolants qui résistent au contact de la flamme mais qui sont sensibles aux chocs. Ces isolants sont des produits dit «consommables» et vous pourriez être amenés à les remplacer.
- La garantie de ces pièces est assurée pendant 6 mois contre tout défaut de fabrication.
- Catalogue sous réserve de modifications. Les couleurs peuvent légèrement différer de la réalité. Photos non contractuelles. Les performances annoncées sont le résultat de tests réalisés en laboratoire conformément aux réglementations en vigueur. En fonction de l'installation (longueur du conduit de fumée par exemple) et des conditions d'utilisation (humidité du bois par exemple) certaines caractéristiques peuvent varier (le rendement par exemple). De légers écarts de poids et de dimensions peuvent également être constatés. Les valeurs de poussières sont mesurées avec la méthode gravimétrique (PM).



Votre revendeur

www fonte-flamme.com

34 rue Pierre Boulanger – Z.I. du Brezet-Est – 63100 Clermont-Ferrand – France
contact@ fonte-flamme.com